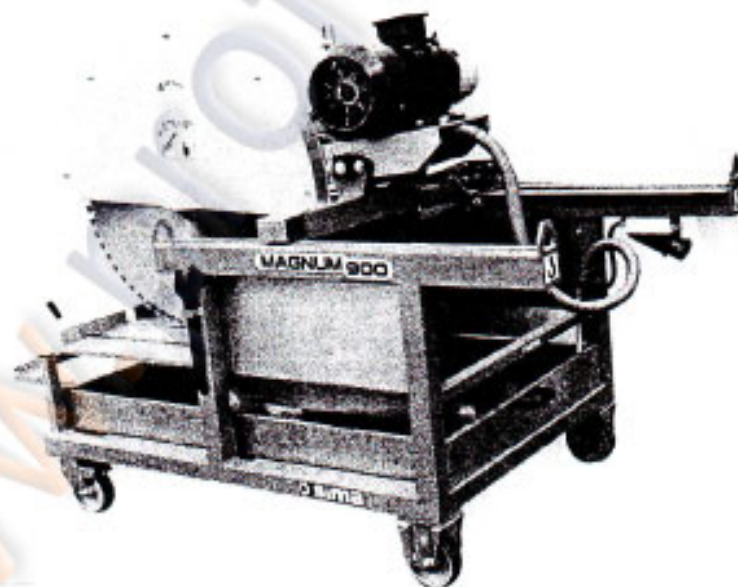


profi-elektro.cz  
tel.: 775 900 760  
775 745 694  
fax: 222 780 117

DIAMANTOVÁ PILA  
SIMA

**MAGNUM 900**

NÁVOD K POUŽITÍ



## Obsah

1. Bezpečnostní upozornění.....	2
2. Všeobecný popis.....	3
3. Spouštění.....	3
4. Elektrické připojení.....	4
5. Řezání.....	4
6. Transport.....	5
7. Péče o stroj.....	5
8. Provozní poruchy.....	5
9. Technická data.....	5
10. Prohlášení o shodě.....	6
11. Part list.....	7

[www.prof-elektro.cz](http://www.prof-elektro.cz)

## 1. Bezpečnostní upozornění :

**UPOZORNĚNÍ:** Před každým čištěním nebo údržbou stroje se vždy přesvědčte, že je odpojen od elektrické sítě.

K čištění elektrických součástí stroje, svorkovnic a motoru nesmí se používat tlaková voda.

Řezačky MAGNUM 900 jsou určeny k provádění rovných řezů do stavebních materiálů. Jakékoli upravování řezačky, jejich částí stejně jako její použití k jiným účelům je považováno za nesprávné a nebezpečné.

Společnost LESTTE není zodpovědná za jakékoli případné materiální ztráty nebo zranění osob, k nimž by došlo následkem použití stroje v rozporu s těmito doporučeními.

Tento stroj vyžaduje pouze jednoduchou a snadno proveditelnou údržbu.

**ZAPAMATUJTE SI:** Stroj čistěte tak často, jak to bude vyžadovat jeho stav. Dbejte na to, aby se v zásobníku chladicí vody neusazovaly zbytky řezaných materiálů a jiných nečistot – mohou mít za následek ucpání čerpadla a jeho porouchání.

Případné opravy stroje smí provádět pouze autorizované osoby.

V případě že zaregistrujete neobvyklé chování stroje zastavte jej, odpojte od elektrické sítě a nechte jej prověřit odborným technikem.

Kabely, které by jevily jakékoli známky poškození je nutno urychleně vyměnit.

Diamantové řezací kotouče jsou poměrně citlivými nástroji a ke svému správnému využití potřebují robustní stroj, jehož konstrukce brání nebezpečným vibracím.

Diamantovým kotoučem NIKDY NEŘEŽTE ŽELEZO NEBO DŘEVO.

Poškození kotouče je vždy zaviněno jeho nesprávným použitím.

Nikdy nepoužívejte stroj bez ochranného krytu kotouče.

### Seznam bezpečnostních značek používaných na stroji

Bezpečnostní značka pro přečtení návodu stroje před uvedením do provozu.



Bezpečnostní značka přikazuje nosit po celou dobu práce se strojem chrániče sluchu k ochraně sluchu.



Bezpečnostní značka přikazuje nosit po celou dobu práce se strojem ochranné brýle k ochraně zraku.



Bezpečnostní značka přikazuje nosit po celou dobu práce se strojem ochrannou obuv.

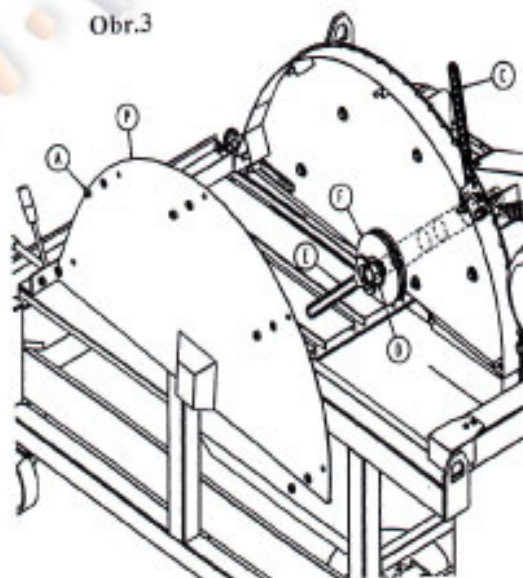
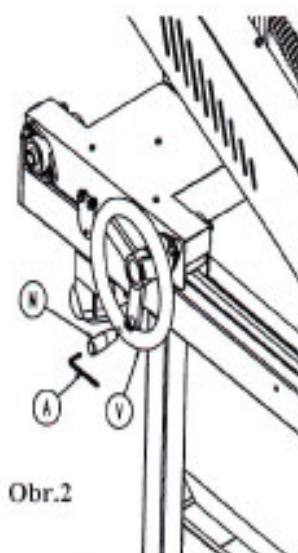
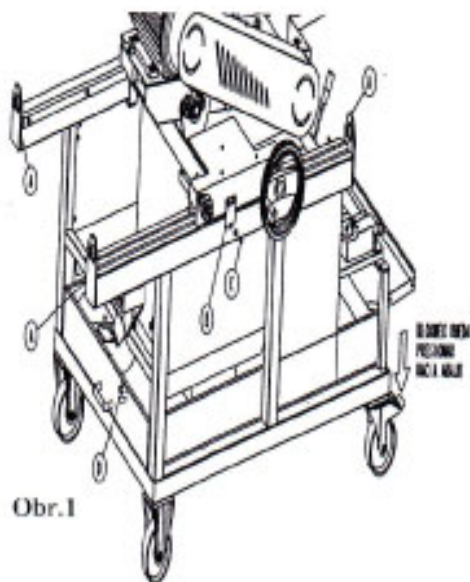


## 2. Všeobecný popis

Pila LBP 900 je spolehlivý, vysoce výkonný dělicí stroj robustní konstrukce, který se výborně hodí k řezání stavebních materiálů přímo na staveništi.

## 3. Uvedení do provozu

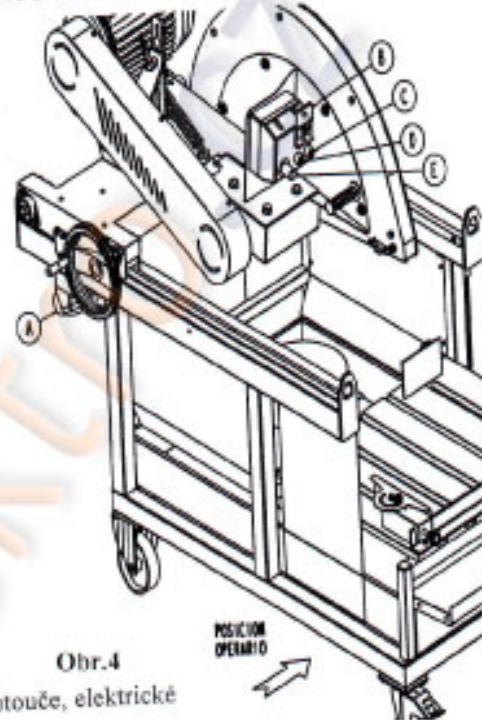
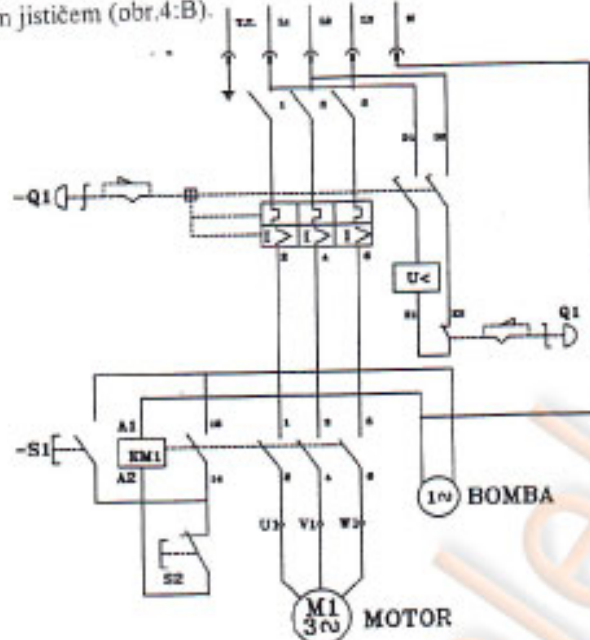
1. Stroj musí stát na vodorovné pevné ploše všemi čtyřmi koly, přední kola nutno zabrzdit brzdou (obr.1)
2. Vyšroubovat aretační šroub (obr.1:B,C)
3. Zajistit nádrž špuntem (obr.1:D)
4. Našroubovat madlo pojezdového kola (obr.2)
5. Vnější přírubu kotouče sejmout po sejmutí vnějšího krytu kotouče a uvolnění matky příruby.  
Potřebné klíče jsou v bočním držáku (obr.3).
4. Diamantový kotouč 900mm usadit přesně na hřídel.  
Smysl otáčení kotouče musí souhlasit se smyslem otáčení hřídele.  
Středící průměr kotouče a příruby 60mm musí přesně souhlasit.
5. Vnější přírubu opět nasadit, pevně dotáhnout maticí a nasadit ochranný kryt.
6. Vanu naplnit vodou 1 cm pod horní okraj (max.87 l)
7. Zkontrolovat výškový doraz, aby kotouč nenarazil do stolu.



#### 4. Elektrické připojení

Po všech předchozích kontrolách zapnout stroj do sítě (obr.4:A), povytáhnout červené stop tlačítko (obr.4:E) a spustit spínač (obr.4:D).

Kotouč se musí otáčet při pohledu od konce hřídele směrem doleva, ve směru šipky vyznačené na krytu. Taktéž čerpadlo se musí otáčet ve směru šipky. Točí-li se na opačnou stranu, je nutno stroj vypnout, odpojit přívodní kabel a šroubovákem pootočit v zásuvce obrateč fáze o 180 stupňů. Vypnutí stroje se provede vypínačem (obr.4:C). Vypínač je opatřen podpěčovou cívkou proti samovolnému spuštění a proudovým jističem (obr.4:B).



Obr.4

#### 5. Řezání

Řezání začít teprve tehdy, když je přezkoušeno správné usazení diamantového kotouče, elektrické přípojky a vana je naplněna vodou.

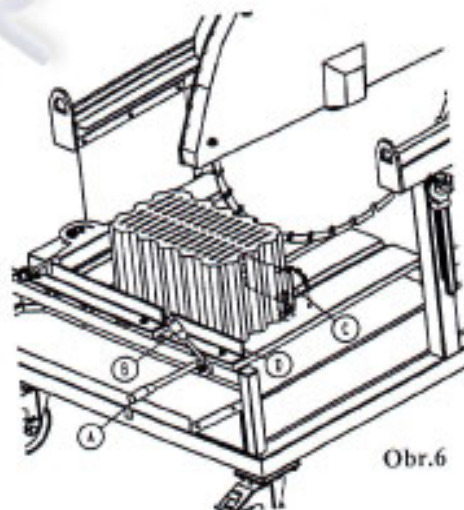
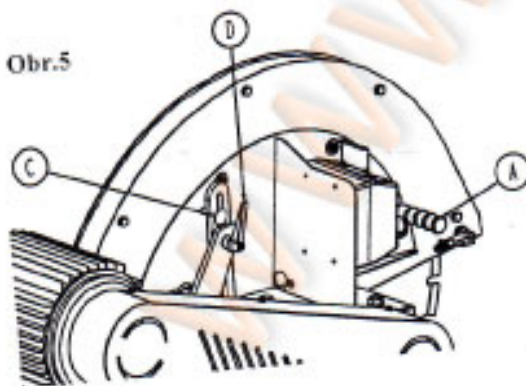
Kotouč je nutno dostatečně smáčet po obou stranách, proto dbejte na čistotu vodních trysek. Doporučujeme vždy řezat za mokra, čímž dosáhnete čistého kvalitního řezu a vázání prachu.

Řezný materiál ustavíme těsně k přednímu dorazu (obr.6:D) a zadním pohyblivým dorazem na vodící tyči jej pevně přitáhneme (obr.6:A,C). V přitažené poloze jej pákou aretujeme (obr.6:B). Úkos nastavíme pomocí úhlového pravítka (obr.7).

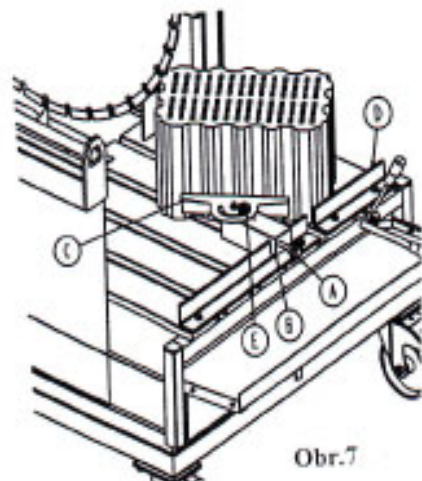
Základní nastavení je na celý prořez, požadujeme-li jinou hloubku řezu, nastavíme ji aretační klikou na výkyvném rameni (obr.5).

Po dokončeném řezu je možné uzavřít vodní kohout a vyjmout materiál za sucha, abychom se zbytečně nepostříkali. Čerpadlo procuje zaškrcené, což nikterak nevádí, zatímco motor si ponechává plně otáčky pro další řez.

Obr.5



Obr.6



Obr.7

## 6. Transport

- Před jakýmkoliv přemísťováním odpojit pílu od elektrické sítě.
- Pojízdný suport aretujeme šroubem.
- Pílu je možno pohodlně převážet jeřábem za všechny čtyři kola.
- Po odbrzdění kol může jedna osoba pílu přemísťovat poježděním, nikdy ovšem netlačit za pojezdny suport, ale pouze za jeřábová kola.
- Před transportem vypustíme vodu uvolněním špuntu z vany.
- Výkyvný výložník aretujeme.

## 7. Péče o stroj

- Čistíte včas vanu od usazeného kalu. Znečištěnou vodu jednoduše vypustíte vytažením špuntu ze dna vany.
- Pokud nebude píla delší dobu používána, doporučujeme vodu z vany vypustit.
- Vodní systém chránit před mrazem, při hrozbě mrazu zdvihnout čerpadlo nad vanu a otevřít kohout, aby voda z hadic vytekla.
- Při výměně kotouče vždy dbejte na čistotu dosedacích ploch.

## Napínání řemenů

- Sejměte kryt řemenů, povolte upevňovací šrouby motoru a napínacím šroubem odtlačte motor dozadu.
- Pak dotáhněte šrouby motoru a přesvědčte se, že řemenice jsou v jedné rovině. Nasaďte kryt řemenů.

## 8. Provozní poruchy

Přetížení motoru díky příliš velké síle tlačící materiál do řezu, díky tupému kotouči, či sevření kotouče u špatného usazení materiálu vede k vypadnutí elektrického jističe.

Dojde-li z tohoto, či jiného důvodu k výpadku proudu, stroj lze opětovně spustit tak, že nejprve vypneme Vypínač a pak jej znovu zapneme.

Pamatujte na to, že příliš slabý nebo dlouhý přívodní kabel, může být příčinou vypadávání ochrany.

Při výpadku proto nejprve vyzkoušejte stroj spustit se silnějším a kratším kabelem.

## 9 Technická data :

<b>MODEL ŘEZAČKY MAGNUM 900</b>		<b>3x400V/50Hz</b>	
Průměr kotouče		900mm	
Maximální délka řezu		70cm	
Maximální hloubka řezu (při jednom průchodu)		36cm	
Výkon motoru kW		7,5 kW	
Otáčky motoru		1440 ot./min	
Rozměry		198x112x150cm	
Hmotnost čistá (bez obalu)		300 kg	
Krytí		IP44	
Hlučnost		112 dB	

## Prohlášení o shodě CE

### SIMA, S.A.

Poř. Ind. Juncaril,parc. 250.,T8220 ALBOLOTE (Granada) ESPANA

potvrzují, že uvedený stroj

značka .....SIMA.....

typ.....BLOKOVÁ PILA.....

model .....MAGNUM 900.....

Výrobní číslo .....

Rok výroby .....

jsou v souladu s normou 98/37/CE /bezpečnost/

jsou v souladu s normou 73/23/CE /nízké napětí/

jsou v souladu s normou 89/336/CE /hlučnost/

dále v souladu s normami EN 292-1,EN 292-2,EN 294,

EN 349,EN 60204-1,EN 12418

.....

## MAGNUM-700/900

