

profi-elektro.cz
tel.: 775 900 760
775 745 694
fax: 222 780 117

Návod k obsluze

DIAMANTOVÁ PILA

SIMA

BALI 500



OBSAH

1. Prohlášení o shodě
2. Obecné informace
 - 2.1 Piktogramy
 - 2.2. Přeprava
3. Pokyny k sestavení
 - 3.1 Obsah dodávky
 - 3.2 Upevnění nohou
 - 3.3 Osazení řezacího kotouče
 - 3.4 Plnění zásobníku chladicí vody
4. Připojení k elektrické síti, elektrická instalace
 - 4.1 Stroje s jednofázovým motorem
 - 4.2 Stroje s třífázovým motorem
5. Uvedení řezačky do provozu a práce s ní
 - 5.1 Správné umístění stroje a postavení obsluhy, zapnutí, vypnutí
 - 5.2 Nastavení výšky kotouče
 - 5.3 Přímý řez
 - 5.4 Bezpečnostní doporučení
6. Údržba
 - 6.1. Výměna řezacího kotouče
 - 6.2. Vycentrování kotouče a vodičích lišt
7. Nejčastější problémy a jejich řešení
8. Technické údaje
9. Schémata elektrického zapojení

2. Obecné informace

Upozornění: prostudujte pozorně tento návod před tím, než začnete stroj sestavovat nebo s ním pracovat.

SIMA, S.A. vám děkuje za důvěru vyjádřenou zakoupením řezačky BALI.

Tento návod obsahuje nezbytné informace k jejímu uvedení do provozu, používání, údržbě a (v případech, kdy je to nezbytné) také k její opravě. Jsou v něm také zmíněna možná zdravotní a bezpečnostní rizika provázející tyto jednotlivé fáze. Budete-li dodržovat pokyny uvedené v tomto návodu, bude vám odměnou bezproblémová práce se strojem a jeho jednoduchá údržba.

Proto je prostudování tohoto návodu **POVINNÉ** pro každou osobu, která je jakýmkoli způsobem zodpovědná za použití, údržbu nebo opravu výše zmíněného stroje.

Řezačky značky BALI firmy SIMA, S.A. jsou určeny k řezání přímo v prostorách stavby. Lze je použít především k řezání těchto materiálů: zdivo, kámen, a další materiály s nejméně jednou rovnou plochou: (obkladačky, terrazzo, cihla, mramor, žula, betonové střešní tašky, keramika, podlahová dlažba atd.). Řez je prováděn za pomoci diamantového kotouče hnaného elektromotorem chlazeného vodním okruhem s vlastním elektrickým čerpadlem. Posun řezaného materiálu je zajišťován ručně obsluhou tlakem na příložený vozík. Jakékoli jiné využití řezačky může mít za následek ohrožení bezpečnosti a proto je **výslovně zakázáno**. Doporučujeme uložit tento návod tak, aby jej osoba obsluhující řezačku měla v dosahu a mohla jej v případě potřeby konzultovat.

2.1 Piktogramy

Grafické symboly použité na řezačce mají následující význam.

Prostudovat návod k použití



Používat ochranná sluchátka



Používat ochranné brýle nebo štít



Používat ochrannou obuv

2.2. Přeprava

Stroj je ve výrobním závodě umístěn na paletu, což umožňuje snadnou manipulaci pomocí vysokozdvižných vozíků nebo ručních paletových vozíků. Rozměry stroje a jeho hmotnost umožňují jeho přepravu i v malých užitkových automobilech (viz. technické údaje – bod 8 tohoto návodu).

Vybalenou a smontovanou řezačku mohou bez většího úsilí a jakéhokoli rizika přenášet dvě dospělé osoby.

Doporučujeme před přenášením řezačky vyprázdnit zásobník chladicí vody, aby se předešlo možnému potřísnění osob či povrchů, dále je také nutné zablokovat pohyb příložného vozíku. Zkontrolujte, zda jsou dobře utaženy všechny šrouby upevňující nohy řezačky, aby se vyloučilo nebezpečí jejich uvolnění při nadzvednutí stroje.

3. Pokyny k sestavení

3.1 Obsah dodávky

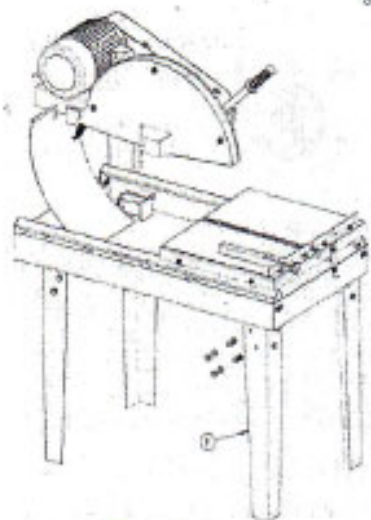


FIGURA 2

- 81 Po otevření balení, nalezne uživatel samotné tělo řezačky s odmontovanými nohami. Řezačka je dodávána bez řezacího kotouče. Balení by mělo dále obsahovat obálku s tímto návodem, záručním listem a ve zvláštním obalu ještě:
- 4 nohy, 16 šroubů, 16 matic a 32 podložek
 - 1 plochý klíč č. 36
 - 1 plochý klíč č. 24

3.2. Upevnění nohou

Řezačka Bali je umístěna na 4 nohách, které zajišťují její dostatečnou stabilitu. Systém uchycení nohou je navržen tak, aby je pro účely přepravy a uskladnění bylo možno snadno odmontovat a opět přimontovat. Chceme-li připravit řezačku k použití, umístíme nohy do jednotlivých rohů základové desky a upevníme je pomocí dodaných šroubů, podložek a matic (obr. 2, noha označena šipkou a písmenem P).

3.2. Osazení řezacího kotouče

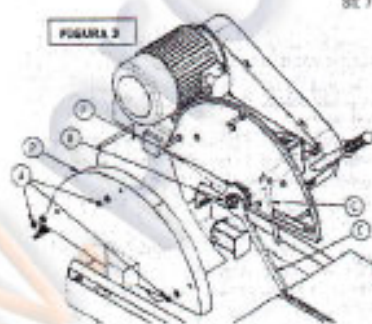
Řezačka je určena k osazení segmentovým či celoobvodovým diamantovým kotoučem o průměru 500mm.

Při osazení nebo výměně kotouče postupujte následujícím způsobem:

- ujistěte se, že přívodní elektrický kabel řezačky je odpojen od sítě
- povolte matice (obr. 3, A) umístěné z boku na ochranném krytu kotouče (obr. 3, P) a sejměte kryt
- zablokujte otáčení kotouče – zasuňte klíč do vybrání na ose unašeče (obr. 3, C)
- druhým klíčem (obr. 3, E) povolte matici (obr. 3, D) a sejměte přítlačnou podložku (obr. 3, F).

POZOR: matice má LEVÝ ZÁVIT

- umístěte kotouč na osu a ujistěte se, že je dokonale vycentrován a usazen
 - umístěte zpět přítlačnou podložku a pomocí klíčů utáhněte matici. Než ji zcela dotáhnete, ověřte, zda jsou kotouč i přítlačná podložka správně vycentrovány.
- Ověřte, zda se směr otáčení kotouče (naznačený na něm pomocí šipky) shoduje se směrem otáčení motoru (naznačeným na ochranném krytu kotouče). V nezbytných případech je možno u třífázových motorů změnit směr otáčení motoru tak, že vzájemně zaměníme dva fázové vodiče na zástrčce nebo zásuvce přívodního kabelu.



- Odstraňte všechny použité nástroje a ověřte,

zda jsou všechny díly řezačky na svých místech

- Umístěte zpět ochranný kryt kotouče a utáhněte matky, **NIKDY NEPRACUJTE S ŘEZAČKOU BEZ OCHRANNÉHO KRYTU KOTOUČE.**

3.4 Plnění zásobníku chladicí vody

Řezačka je určena pro práci s diamantovými kotouči chlazenými vodou, proto je její důležitou součástí také zásobník chladicí vody umístěný pod kotoučem. Z něj se voda čerpá uzavřeným okruhem ke kotouči. Před započatím řezání je nezbytné naplnit tento zásobník vodou tak, aby bylo ústí čerpadla dostatečně ponořeno a zároveň voda nedosahovala k vodičím lištám příložného vozíku.

V průběhu řezání se v zásobníku ukládá velké množství nečistot, takže je nutné chladicí vodu čas od času vyměnit, aby byla zaručena správná funkce čerpadla a účinné chlazení kotouče.

Ve dně zásobníku se nachází výpustný otvor se zátkou, který tento úkon usnadňuje.

Důležité: čerpadlo NESMÍ nikdy pracovat nasucho, jeho ústí musí být vždy dostatečně ponořeno.

4. Připojení k elektrické síti, elektrická instalace

Elektroinstalace řezaček BALI vyrobených společností SIMA S.A. má stupeň krytí IP54 a splňuje bezpečnostní normu EU ve znění nařízení 98/37 CE.

Řezačky jsou vybaveny bezpečnostním spínačem, který brání samovolnému spuštění motoru. (Platí pouze pro řezačky s třífázovým motorem):

V případě výpadku v dodávce elektrické energie či náhlého poklesu napětí v síti, které má za následek zastavení motoru, zamezuje tato ochrana samovolnému opětovnému spuštění stroje v okamžiku obnovení dodávky / zvýšení napětí v síti. Motor se uvede do chodu pouze opětovným stlačením zeleného tlačítka. (Platí pouze pro řezačky s třífázovým motorem).

Přívodní kabel elektrického napětí musí, v závislosti na své délce, splňovat následující podmínky:

Výkon motoru	průřez vodičů	délka kabelu
Jednofázový 220/240V 4CV	3x4mm ²	až 50m
Třífázový 380/400V 4CV	4x4mm ²	až 100m

UPOZORNĚNÍ: U delších než uvedených přívodních kabelů je nutno použít vodiče o dvojnásobném průřezu.

Řezačku je připojíte jedině k rozvaděčům s parametry odpovídajícími napětí a příkonu motoru. Rozvaděč by měl být osazen proudovým chráničem 30mA a jištěním následující úrovně:

pro jednofázový motor 4CV, 220/240V
pro třífázový motor 4 CV, 380/400V

Jistič 25A
Jistič 20A

4.1 stroje s jednofázovým motorem *

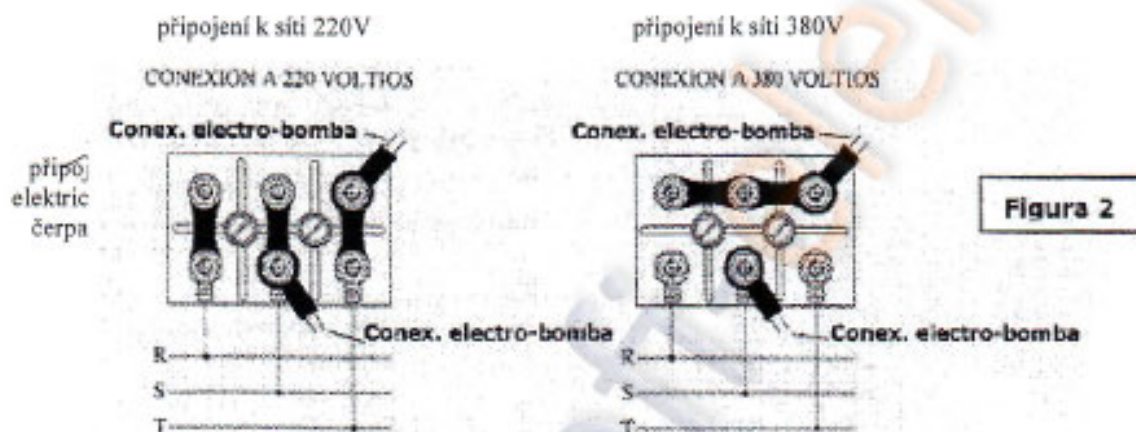
Ověřte, zda napětí elektrické sítě v místě, kde budete řezačku používat je 220/240V, jak je uvedeno na výrobním štítku řezačky.

POZOR: Vodič uzemnění (žlutý) musí být před uvedením řezačky do chodu správně připojen.

4.2 stroje s třífázovým motorem

Řezačky značky SIMA s třífázovým motorem jsou z výroby připraveny pro napětí 380V – tento a další údaje se nacházejí na výrobním štítku stroje.

Jestliže při prohlídce elektrické instalace v místě použití zjistíte, že neodpovídá zapojení řezačky, je nutno zapojení řezačky změnit. Ve svorkovnici řezačky změňte umístění vodivých můstků tak, jak je vidět na obrázku č.2.

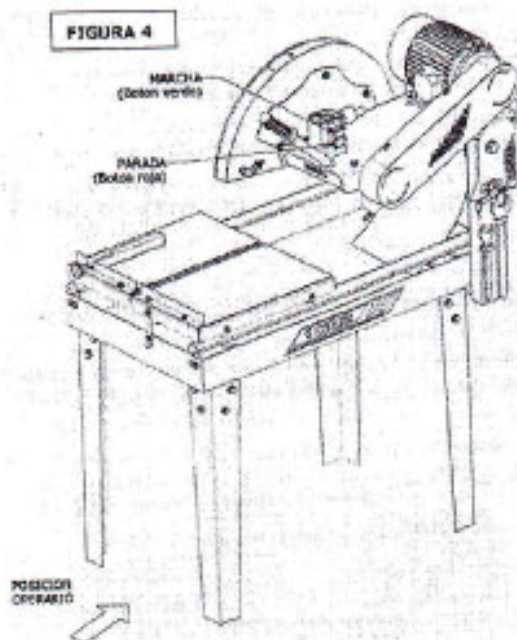


5. Uvedení fezačky do provozu a práce s ní

puštění
(zelené tlačítko)

zastavení
(červené tlačítko)

postavení obsluhy



5.1. Správné umístění stroje a postavení obsluhy, zapnutí, vypnutí

Stroj umístěte na volnou, rovnou a pevnou podložku v dobře osvětleném místě. Před uvedením do chodu zkontrolujte stav elektrické instalace a ochranných prvků, stabilní pozici stroje atd., jak bylo popsáno v předchozích částech návodu. Zapojte přívodní kabel do elektrické sítě.

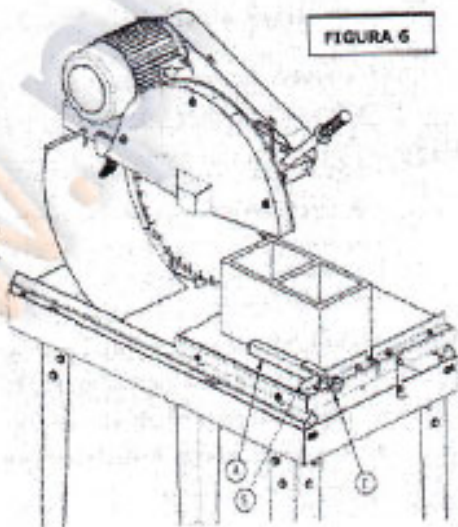
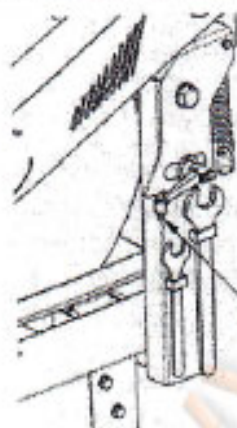
Osoba obsluhující stroj se postaví čelně tak, aby mohla snadno pohybovat příložným vozíkem a měla stále na dosah vypínač stroje. (viz obrázek 4)

Stisknutím zeleného tlačítka se uvede do chodu řezací kotouč a zároveň i čerpadlo chladicího okruhu. Kotouč i čerpadlo se zastaví stisknutím červeného tlačítka – Viz obrázek 4. (Platí POUZE pro fezačky s třífázovým motorem)

U fezaček s jednofázovým motorem je pro spuštění třeba otočit vypínačem z polohy 0 do polohy 1. Při vypnutí postupujeme obráceně.

5.2 Nastavení výšky kotouče

Protože příliš nízko rotující řezací kotouč by mohl poškodit příložný vozík, je fezačka vybavena šroubovací zářázkou (obr. 5, písmeno P). Tato zářázka je nastavena tak, aby kotouč ve své dolní poloze při řezání nepoškodil příložný vozík.



5.3 přímý řez

Chceme-li provést přímý (součást dodávky) na vozíku (obr. 6, písmeno A) zafixujeme jej utažením Materiál, který chceme zarovnáme jej k příložníku (obr. 6, písmeno B) a

zarovnáme jej k příložníku (obr. 6, písmeno A) a zafixujeme jej k příložníku (obr. 6, písmeno B). Posunem celého vozíku i s materiálem směrem ke kotouči provedeme řez.

řez, upevníme nejprve příložník vodící lištu umístěnou na příložném (obr. 6, písmeno B). Nastavíme jej podle potřeby a šroubu (obr. 6 písmeno C). řezat umístíme na vozík a

Řez začneme pomalu, rychlost posunu přizpůsobíme hloubce řezu a tvrdosti materiálu. Příliš rychlý posun může mít za následek chybný řez nebo zablokování kotouče.

Čerpadlo chladicího okruhu se spouští zároveň s motorem pohánějícím kotouč. Ujistěte se proto dříve, než začnete řezat, že kotouč je dostatečně chlazen (přitéká na něj dostatečné množství vody).

5.4. Bezpečnostní doporučení

Řezačky firmy SIMA, S.A. mohou používat pouze osoby podrobně seznámené s jejich fungováním.

Pečlivě si prostudujte návod a dodržujte pravidla bezpečnosti práce. Naučte se rychle a bezpečně zastavit motor. Stroj umísťujte vždy na rovnou, a dobře osvětlenou plochu. Nezapínejte jej dokud není zaručena jeho dokonalá stabilita.

Před řezáním se ujistěte, zda je stroj v dobrém technickém stavu a plně funkční.

Neuvádějte stroj do chodu, nemá-li správně upevněné všechny ochranné prvky, kterými je vybaven.

Doporučujeme použití ochranných brýlí, ochranné obuvi a ochrany sluchu. Používejte pouze řádně certifikované osobní ochranné pomůcky.

Zamezte přístupu nepovolaných osob do pracovního prostoru řezačky.

Pracovní oděv by neměl obsahovat žádné volné části, které by mohly být zachyceny pohyblivými částmi stroje.

Přemisťujete-li stroj, vypněte vždy motor a zablokujte všechny pohyblivé části.

Používejte pouze typy řezacích kotoučů uvedené v tomto návodu.

SIMA, S.A. nenesе žádnou zodpovědnost za následky vyvolané nepřiměřeným nebo nesprávným způsobem použití stroje.

6. Údržba

Řezačka Bali vyžaduje pouze jednoduchou údržbu. Jednotlivé kroky jsou popsány níže:

Podle nutnosti stroj vyčistěte a vyměňte chladicí vodu v zásobníku. Zásobník je k tomu účelu vybaven výpustným otvorem. Zásobník je nezbytné naplnit tak, aby bylo ústí čerpadla dostatečně ponořeno a zároveň voda nedosahovala k vodícím lištám příložného vozíku.

Přestože je sací otvor čerpadla vybaven filtrační zátkou, může dojít k situaci, že se čerpadlo zanesе nečistotami a zbytky řezaného materiálu, které jej zablokují. Abyste této situaci předešli je nutno pravidelně pročistit čerpadlo tak, že jej ponoříte do nádoby s čistou vodou a necháte jej několik minut běžet. Je-li to nutné, odšroubujte filtrační zátku a uvolněte vrtulku čerpadla tak, aby se mohla volně otáčet.

Udržujte vodící lišty příložného vozíku v čistotě – odstraňte jakékoli zbytky řezaného materiálu, které se na nich nahromadí.

V co nekratší době vyměňte jakýkoli kabel nebo vodič, který jeví známky poškození.

Údržbu mohou provádět jen osoby detailně obeznámené se strojem a jeho fungováním.

Jakoukoli údržbu nebo jinou manipulaci s řezačkou provádějte vždy při zastaveném motoru a odpojeném napájecím kabelu. Po dokončení údržby nezapomeňte odstranit nářadí a pomůcky.

Zaznamenejte-li si nezvyklé či chybné chování stroje, nechte jej prověřit odborným technikem.

Mějte stále na paměti pravidla bezpečnosti práce zmíněná v tomto návodu.

Jakékoli uživatelem samovolně prováděné úpravy jednotlivých dílů řezačky, jejich součástí a parametrů jsou **VÝSLOVNĚ ZAKÁZÁNY**. Společnost SIMA S.A. není v žádném případě zodpovědná za možné následky vzniklé nedodržením těchto doporučení.

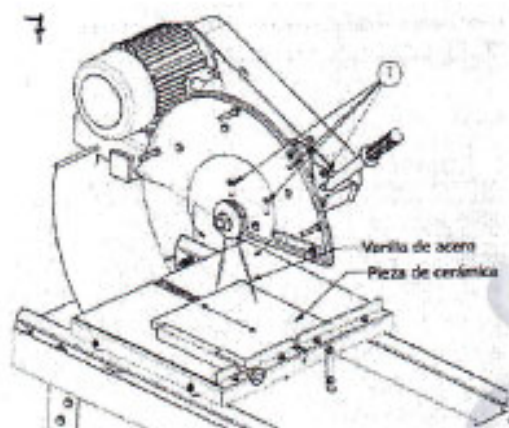
6.1 Výměna řezacího kotouče

Řezací kotouč je jednou z nejdůležitějších částí řezačky, jeho udržování v dobrém stavu je proto zásadní podmínkou k dosažení optimálního výkonu stroje. Vyměňte jej vždy, když je opotřebený, zkroucený nebo popraskaný. Postupujte přitom podle pokynů popsanych v bodě 3.3. tohoto návodu

Nepoužívejte jiné typy kotoučů, než ty, které jsou uvedeny v tomto návodu. Zkontrolujte, zda u kotouče, který chcete použít, souhlasí hodnoty celkového průměru, průměru montážního otvoru a údaj o maximálním počtu otáček.

Mezi diamantovými kotouči existují různé typy určené k řezání různých materiálů. V závislosti na tom, jaký materiál chcete řezat, zvolte vždy příslušný typ kotouče.

6.2 Vycentrování kotouče a vodících lišt



Vycentrování

Před expedicí k zákazníkovi jsou všechny řezačky značky BALI přezkoušeny a kotouč je přesně vycentrován. Během užívání se nicméně z různých důvodů může kotouč nebo vodící lišty příložného vozíku vychýlit z původní roviny, což má za následek snížení přesnosti řezů. V takovém případě je nutno kotouč a vodící lišty opět vycentrovat.

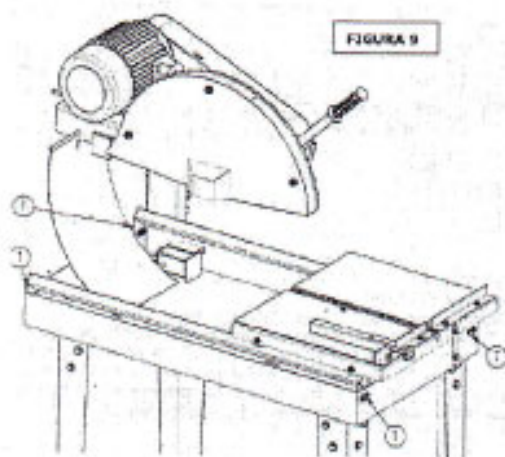
K tomuto účelu budete potřebovat ocelovou tyčinku cca 250 mm dlouhou o průměru 4-5mm s jedním zahroceným koncem (jako hrot tužky). Dále budete potřebovat jednu obkladačku nebo dlaždici a kousek bílé křídly. Postup při zarovnání je následující:

- odpojte stroj od elektrické sítě
- sejměte ochranný kryt kotouče a kotouč (viz. kapitola 3.3)
- umístěte dlaždici či obkladačku na příložený vozík hladkou stranou směrem dolů a střední část vrchní (hrubé) strany potřete vrstvou křídly.
- mezi upínací kroužky kotouče umístěte ocelovou tyčinku (hrotem směrem dolů) tak, aby se hrot zlehka dotýkal dlaždice na vozíku v místech pokrytých vrstvou křídly. Utáhněte upínací matici (Viz. obr. 7).
 - posuňte příložným vozíkem tak, aby hrot tyčinky nakreslil ve vrstvě křídly na dlaždici rovnou čáru.
 - následně otočte osou motoru tak, aby se tyčinka dostala na opačnou stranu. Posuňte příložným vozíkem v obráceném směrem (zpět), hrot tyčinky by měl na dlaždici zanechat stopu, která přesně souhlasí se stopou vzniklou během předchozího kroku.

Jestliže tomu tak není (obě stopy nesouhlasí), je třeba udělat následující:

Léhece povolte šrouby upevňující ložiska osy kotouče (viz obr.7, písmeno T) tak, aby bylo možno unašečem kotouče mírně pohybovat a postupně upravujte jeho polohu dokud obě stopy, které zanechá tyčinka přesně nesouhlasí. Poté šrouby opět utáhněte.

Zjistíte-li, že směr řezu není kolmý k pevným příložníkům na vozíku, může to znamenat, že se vodící lišty vozíku vychýlily ze správné polohy. K odstranění této závady je nutno nejprve povolit šrouby, které upevňují lišty k zásobníku chladicí vody (viz obr. 9, písmeno T).



Následně pomocí drobných pohybů doleva a doprava přemístíte vodící lišty i s vozíkem dokud nedosáhnete správné polohy, v níž je řez kolmý. Nezapomeňte poté opět utáhnout upevňovací šrouby.

7. Nejčastější problémy a jejich řešení

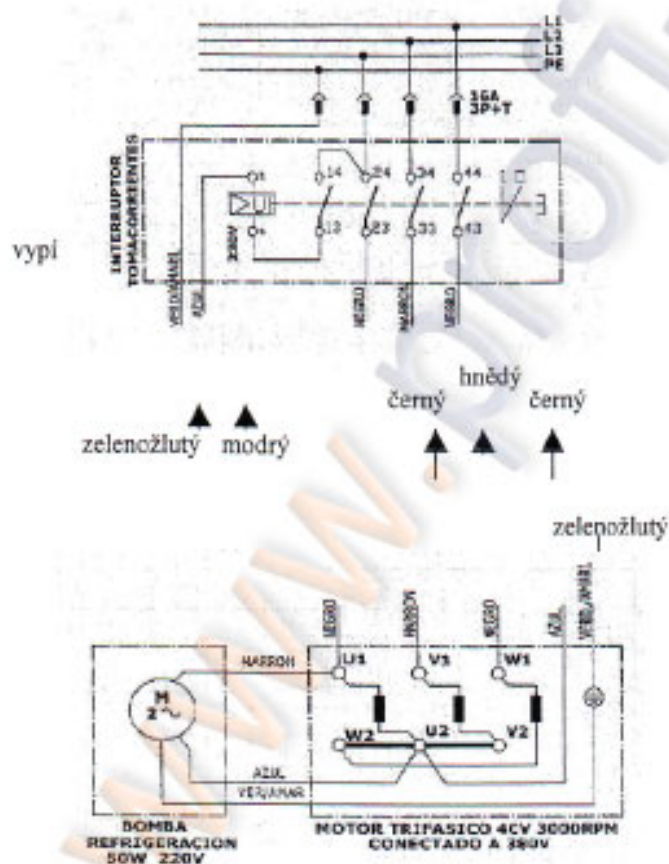
Problém	Možná příčina	Řešení
Motor se nerozbíhá	Motor není pod napětím.	Zkontrolujte, zda je příslušný rozvaděč pod napětím a zda jsou jističe v poloze „zapnuto“. Zkontrolujte stav přívodního kabelu a jeho zapojení.
	Tepelná pojistka přerušila přívod energie (pouze jednofázové vypínače)	Vyčkejte až se motor ochladí, znovu zapojte pojistku.
	Porouchaný vypínač	Vyměňte vypínač.
	Zablokovaný řezací kotouč	Odstraňte překážky, které brání plynulému otáčení kotouče.
Motor se rozbíhá jen zvolna; nezvykle pomalu nabírá plné obrátky	Poškozený kondenzátor (pouze u jednofázových motorů)	Vyměňte kondenzátor.
Malý řezný výkon	Zanesená řezná plocha kotouče.	Provedte několik řezů do materiálu s dobrými brusnými vlastnostmi (pískovec, beton, atd.)
	Nevhodný řezací kotouč	Používejte odpovídající typ kotouče určený k řezání příslušného materiálu.
	Nízký výkon motoru	Nechte motor přezkoušet v servisním středisku
Nefunguje přívod chladicí vody na řezací kotouč	Málo vody v zásobníku	Doplňte vodu.
	Zanesené čerpadlo	Vyšroubujte filtrační víčko čerpadla a vyčistěte je.
	Porouchané čerpadlo	Vyměňte čerpadlo
	Zavřený kohout na okruhu chlazení.	Otevřte kohout.
Příliš rychlé opotřebení řezacího kotouče	Nedostatečné chlazení	Prohlédněte stav chladicího okruhu
	Příliš rychlý posun řezaného materiálu	Posouvejte řezaný materiál pomaleji
	Nevhodný typ řezného kotouče	Používejte vhodný typ kotouče.
Nekvalitní řez	Stroj je nesprávně vycentrován.	Vycentrujte kotouč (viz bod 6.3)
	Poškozený nebo opotřebovaný kotouč	Vyměňte kotouč
	Nevhodný typ řezacího kotouče	Používejte vhodný typ kotouče určený k řezání příslušného materiálu.
Stroj vibruje	Nesprávný směr otáčení kotouče	Sejměte kotouč a obraťte jej (šipky na kotouči a na jeho krytu musí souhlasit)
	Špatně upevněný kotouč	Ověřte, zda je kotouč správně nasazen na unašeč. Dotáhněte upínací matici (pozor: levý závit)
	Zkroucený kotouč	Vyměňte kotouč

8. Technické údaje

Parametr	BALI – jednofázový motor	BALI – třífázový motor
Výkon motoru	4k = 3kV	4k = 3kV
Pracovní napětí motoru	220/240V	380/400V
Maximální otáčky motoru	1500 ot./min	
Výkon čerpadla chladicí vody	50W	
Pracovní napětí čerpadla	220V	
Maximální průměr řezného kotouče	500mm	
Průměr upínacího otvoru kotouče	32mm	
Maximální délka řezu	60/75cm	
Maximální hloubka řezu (při jednom průchodu)	20cm	
Objem zásobníku chladicí vody	46 l (při naplnění na provozní úroveň)	
Čistá váha	114,5 Kg	122 Kg
Rozměry s nohama	(d x š x v) 1220 x 720 x 1454 mm	
Rozměry bez nohou	(d x š x v) 1220 x 720 x 834 mm	

Schémata elektrického zapojení

Schéma zapojení řezačky BALI s třífázovým motorem



čerpadlo chlazení
50W 220V

třífázový motor 4k 3000
ot/min připojený k síti
s napětím 380V