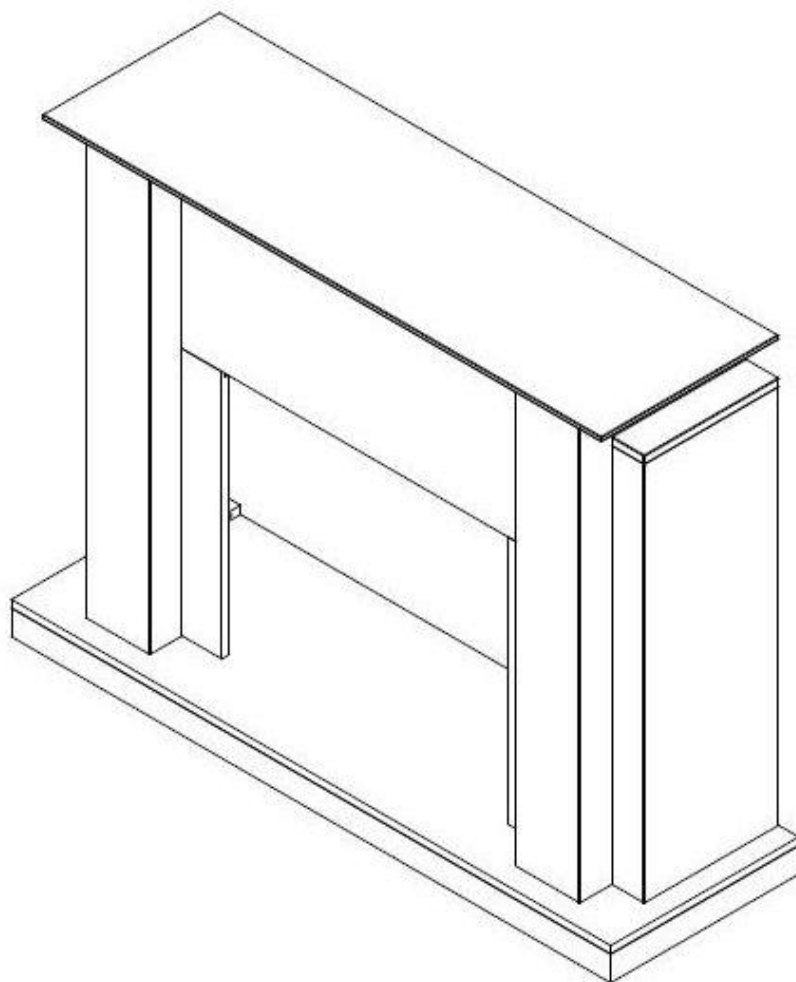
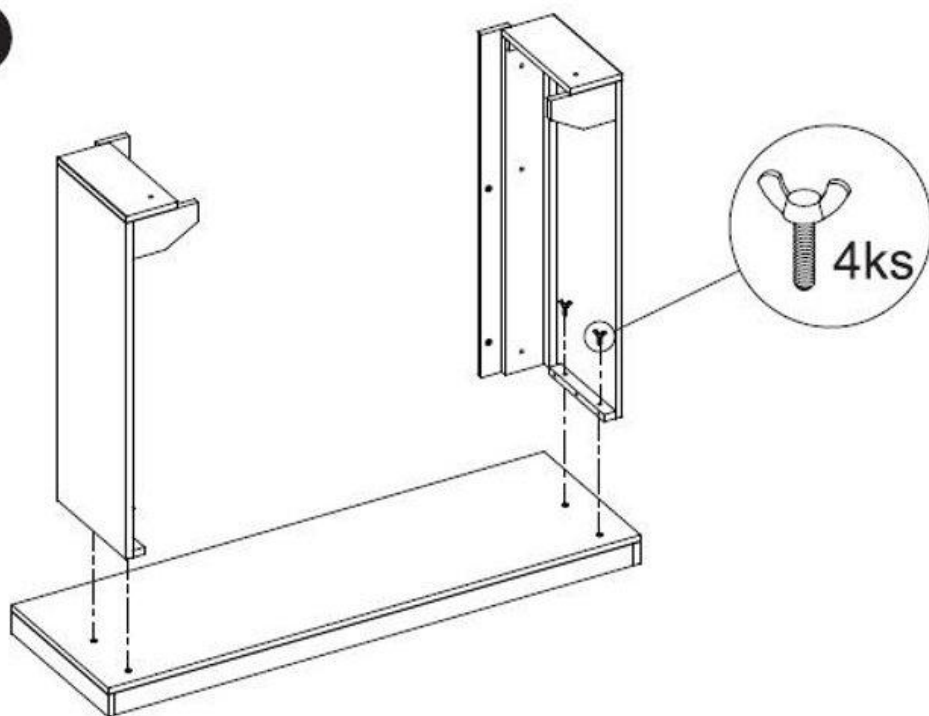


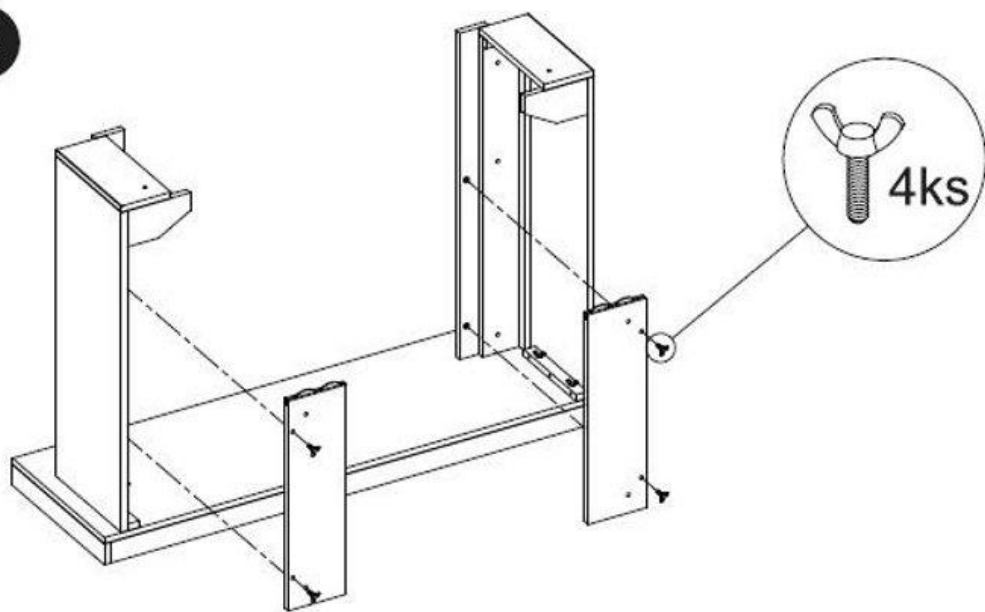
NÁVOD NA KOMPLETACI KRBU: ISABELLA



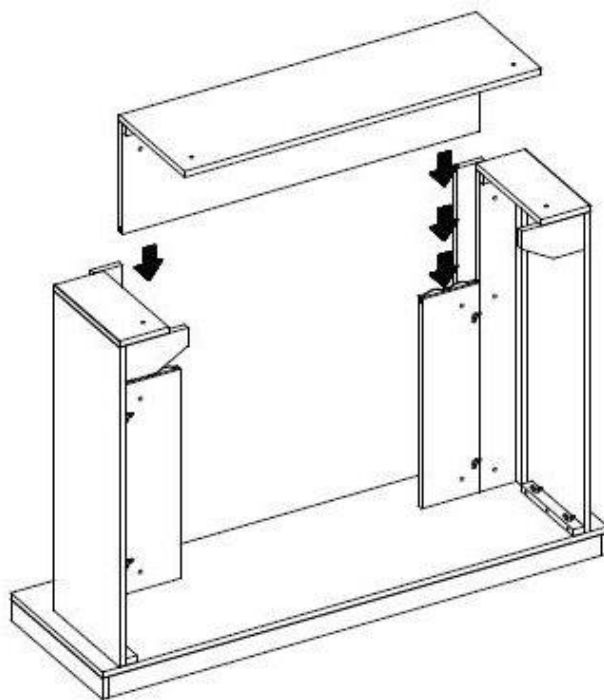
1



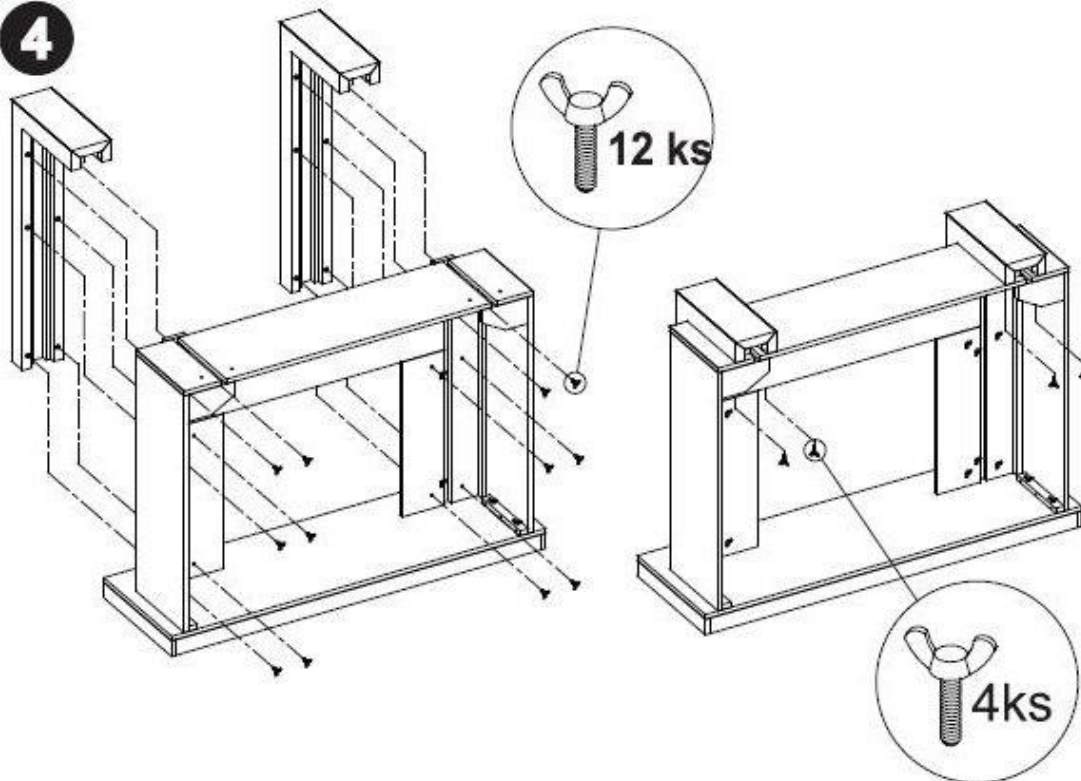
2



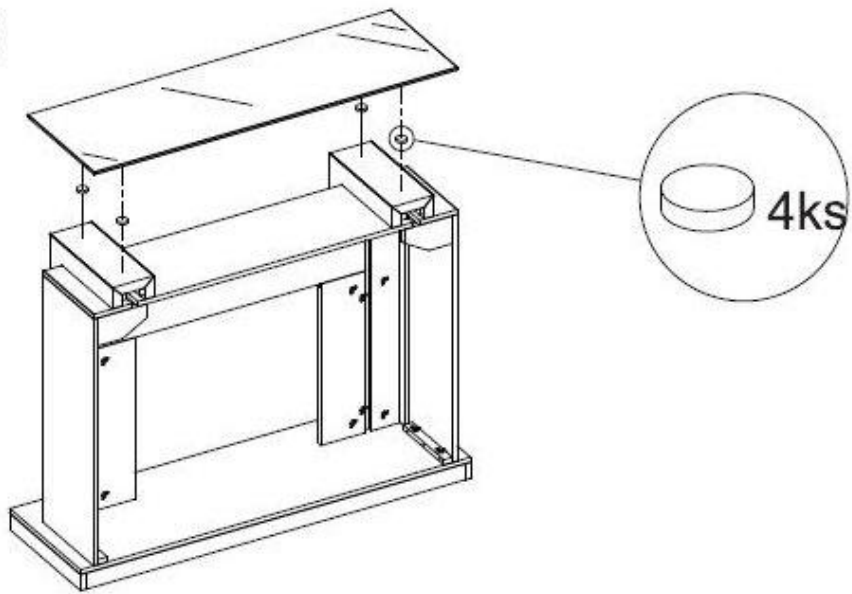
3



4



5



6

