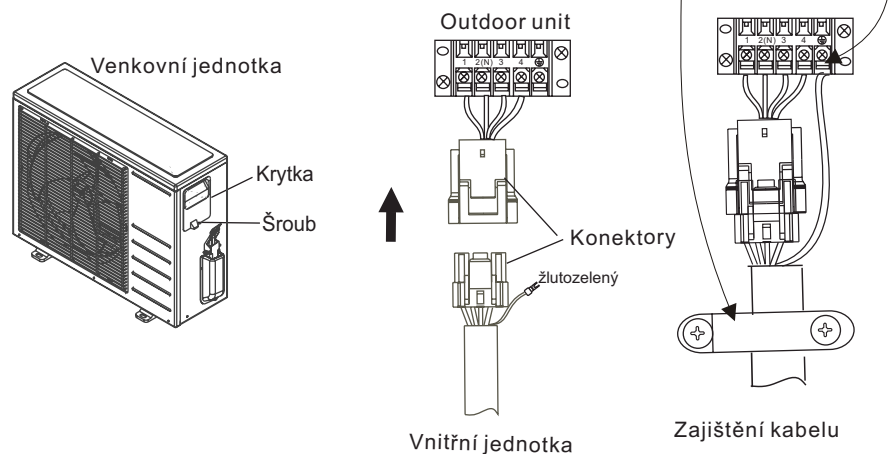


Napojení kabelu

Než začnete propojovat vodiče, ujistěte se že klimatizační jednotka není napojena na přívod elektrického proudu.

- 1) Uvolněte krytku elektrického propojení.
- 2) Spojte konektor z vnitřní jednotky s konektorem ve venkovní jednotce.
- 3) Do svorkovnice napojte žlutozelený zemnicí kabel a pevně dotáhněte.
- 4) zajistěte kabel proti vytažení.
- 5) Vraťte na místo plastovou krytku a zajistěte šroubem.

Nikdy neměňte vnitřní zapojení elektřiny jednotky!



Nyní můžete klimatizační jednotku napojit na přívod elektrického proudu.

Pro klimatizační jednotku zajistěte samostatně jištěnou zásuvku.

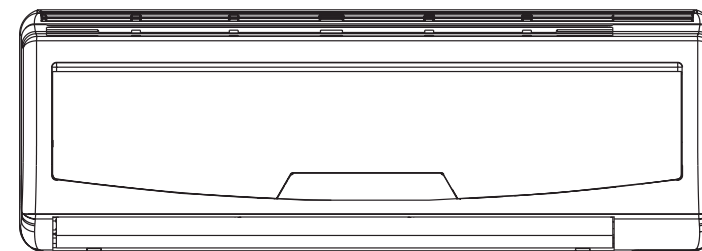
Potřebný jistič pro klimatizační jednotku: 10 A charakteristika C nebo D.

Povolený rozsah napětí je 220 - 240 V. Frekvence 50 Hz.

Návod k instalaci nástěnných klimatizačních jednotek

ACOND

QUICK CONNECTION



Před začátkem instalace a uvedením klimatizace do provozu se seznámte s celým návodem pro instalaci a návodem pro používání klimatizační jednotky a řiďte se instrukcemi uvedenými v návodu.

R410A

Chladivo nepoškozující ozónovou vrstvu

Před instalací

Než začnete instalovat klimatizační jednotku, přečtěte si pečlivě návod k instalaci.

Bezpečnost

Při používání klimatizační jednotky mimo domácnost zajistěte provádění pravidelných kontrol a revizí v souladu s normou ČSN 33 1610 „Revize a kontroly elektrických spotřebičů během používání“.

Vyfukovaný vzduch nesmí proudit směrem na spotřebiče s plynovými hořáky!

Nikdy nestrkejte cizí předměty do klimatizace. Ventilátor pracuje při vysokých otáčkách a může dojít ke zranění!

Na klimatizaci nikdy nestříkejte vodu!

Je zdraví škodlivé, pokud na vás delší dobu proudí chladný vzduch. Doporučujeme, aby byl proud vzduchu nasměrován mimo osoby.

Nepřerušujte přívod elektrické energie během provozu klimatizace. Klimatizaci vždy nejprve vypněte.

Nesnažte se sami opravovat zařízení. Můžete je vážně poškodit a sami utrpět úraz!

Neumísťujte žádné předměty na venkovní jednotku klimatizace.

Pro trvalé zajištění výkonného a spolehlivého provozu si u svého dodavatele zajistěte pravidelný servis klimatizační jednotky.

Provozní podmínky

Klimatizační jednotky smí být provozovány pouze za následujících podmínek.

- **Režim CHLAZENÍ**
Klimatizace smí být provozována v režimu CHLAZENÍ, pokud je **venkovní teplota** v rozsahu:
15°C ~ +40°C
- **Režim TOPENÍ**
Klimatizace smí být provozována v režimu TOPENÍ, pokud je **venkovní teplota** v rozsahu:
0°C ~ +18°C
*Pokud budete klimatizační jednotku provozovat v režimu topení při teplotách pod 0°C, je vhodné ji doplnit o topný kabel a vyhřívání kompresoru.
Vyhřívání kompresoru zabrání poškození kompresoru při startu se ztuhlým olejem.
Topný kabel zabrání hromadění ledu ve venkovní jednotce a případnému poškození vrtule.*

Poznámka:

Termín VENKOVNÍ TEPLOTA znamená teplotu vzduchu nasávaného do VENKOVNÍ JEDNOTKY klimatizace!

Napojení potrubí

Délka propojovacího potrubí je přibližně 4,5 m.

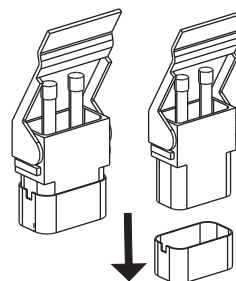
K vnitřní jednotce je propojovací potrubí připojeno nerozebíratelně, nesnažte se je odpojit - došlo by k poškození klimatizace.

Propojovací potrubí nelze zkracovat ani prodlužovat.

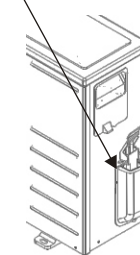
Na propojovacím potrubí nedělejte ostré ohyby, minimální povolený rádius je 15 cm.

Při připojování rychlospojky potrubí používejte kožené ochranné rukavice a ochranný štít či brýle. Předejdete tak případnému úrazu při neodborné manipulaci.

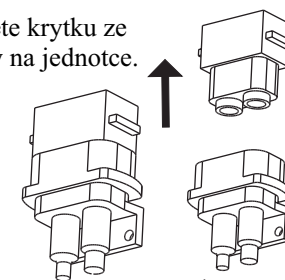
1) Sejměte krytku ze spojky na hadicích.



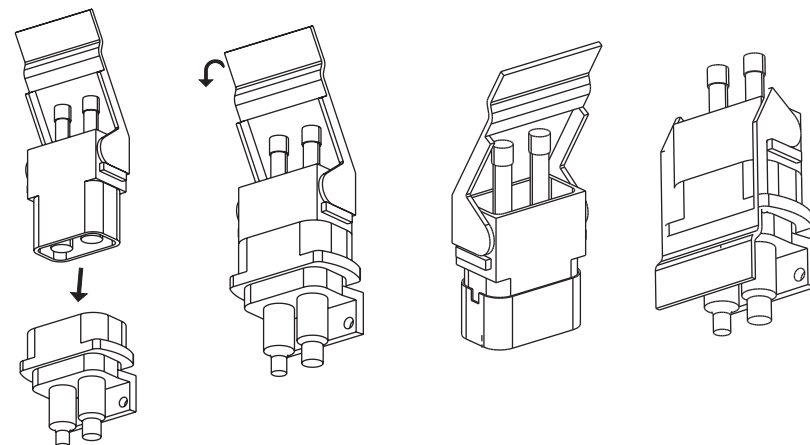
2) Odšroubujte šrouby krytu na venkovní jednotce a kryt sejměte.



3) Sejměte krytku ze spojky na jednotce.



4) Spojky do sebe zasuňte a pohybem páky spojte.



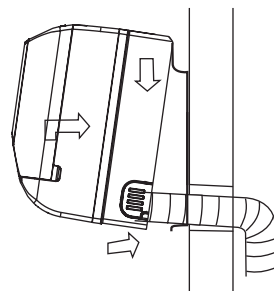
5) Připevněte zpět krytku spoje.

Instalace vnitřní jednotky

Pokud máte dobře upevněný instalační plech a zhotovený otvor pro vstup propojovacího potrubí, nainstalujte vnitřní jednotku.

Prostrčte propojovací potrubí, případně i hadici pro odvod kondenzované vody skrz otvor. Pokud je zeď tak široká, že by hadice nedosáhla na její druhou stranu, nastavte ji vhodnou trubičkou či hadicí.

Vnitřní jednotku nasadte nejprve na horní háčky instalačního plechu, následně domáčkněte spodní stranu.



Instalace venkovní jednotky

Venkovní jednotku umístěte na dobře větrané místo.

Venkovní jednotka musí být usazena na vodorovné podložce či konzole a připevněna šrouby či hmoždinkami.

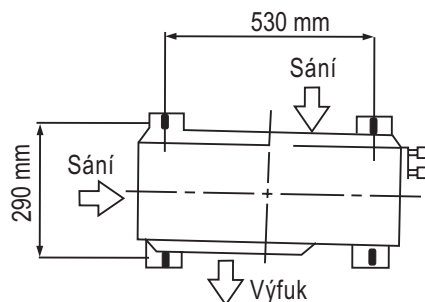
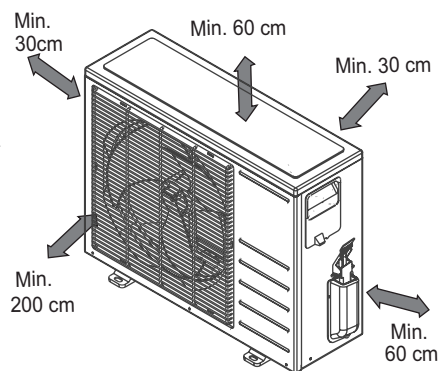
Dodržujte doporučené odstupy od stěn.

Nikdy neumisťujte venkovní jednotku do půdních prostor, sklepů či uzavřených prostor. Venkovní jednotka předává teplo, které vnitřní jednotka odebírá. V uzavřeném prostoru by se přehřála a došlo by ke zničení kompresoru.

Venkovní jednotku stavte tak, aby jí slunce nesvítilo přímo na výměník na zadní straně.

Venkovní jednotku instalujte tak, aby vítr nefoukal proti výfuku vzduchu.

Je vhodné jednotku zajistit proti převrácení větrem. Jednotka v jiné než předepsané poloze nesmí být nikdy spuštěna.



POPIS KLIMATIZACE

