

Děkujeme Vám, že jste si koupil jeden z našich dodávaných elektrických vrátek a rádi bychom Vás zejména seznámili s několika důležitými informacemi a provozu a údržbě elektrického vrátku (někte jen vrátek). Před použitím vrátku je proto třeba ve Vašem zájmu seznámit se důkladně s tímto návodem k použití a zejména s uvedenými bezpečnostními opatřeními bezpečnosti a ochrany zdraví při práci, které jsou nedílnou součástí dodávaných vrátek.

## OBSAH

1. Pokyny pro bezpečnost a ochranu zdraví při práci

# NÁVOD K OBSLUZE

2. Kontrola zařízení a zahájení práce

3. Zahájení provozu

4. Provoz zařízení

## Elektrické vrátky řady MINOR

5. Zastavení zařízení

6. Údržba

### DUPLO

7. Technická data

8. Návod montáže

9. Schéma zapojení

## POUŽITÍ ELEKTRICKÉHO VRÁTKU - DŮLEŽITÁ UPOZORNĚNÍ

Tento návod je určen výhradně pro zvedání břemen. V žádném případě nesmí být použit k přenosu osob nebo jako veřejný dopravní prostředek. Dodávaný vrátek je konstruován s vlastní nosností uvedenou v tabulce technických údajů a na štítku stroje.

Návod musí být používán jen k účelu stanovenému tímto návodem.

Děkujeme Vám, že jste si koupili jeden z naší dodávaných elektrických vrátek a rádi bychom Vás zejména seznámili s několika důležitými informacemi o provozu a údržbě elektrického vrátku (dále jen vrátek). Před použitím vrátku je proto zcela ve Vašem zájmu seznámit se důkladně s tímto návodem k použití a zejména s uvedenými podmínkami bezpečnosti a ochrany zdraví při práci, které jsou nedílnou součástí dodávky vrátku.

## **OBSAH**

- 1. Pokyny pro bezpečnost a ochranu zdraví při práci**
- 2. Kontrola zařízení a zahájení provozu**
- 3. Zahájení provozu**
- 4. Provoz zařízení**
- 5. Zastavení zařízení**
- 6. Údržba**
- 7. Technická data**
- 8. Návod montáže**
- 9. Schéma el. zapojení**

## **POUŽITÍ ELEKTRICKÉHO VRÁTKU – DŮLEŽITÁ UPOZORNĚNÍ:**

Tento vrátek je určen výhradně pro zvedání břemen. V žádném případě nesmí být použit k přepravě osob nebo jako veřejný dopravní prostředek. Dodávaný vrátek je konstruován na maximální nosnost uvedenou v tabulce technických údajů a na štítku stroje.

Tento vrátek lze používat jen k účelu stanoveném tímto návodem.

## 1. Pokyny pro bezpečnost a ochranu zdraví při práci

**Upozornění:** Při nedodržení níže uvedených instrukcí může dojít k případu zranění osob, zvířat nebo poškození věci. Výrobce ani dodavatel není zodpovědný za nesprávné použití vrátku.

(1) Stanoviště obsluhy musí být vždy umístěno tak, aby nebylo ohroženo břemenem nebo lanem. Tlačítka ovladače mačkejte přiměřenou silou. Žádné dodatečné zařízení nesmí být připojeno k libovolné části vrátku.

(2) Při osazování a instalaci vrátku musí být osa kladky kolmá na směr navíjení lana.

(3) Vrátek se musí řádně ukotvit nebo zatížit prvky o hmotnosti rovnající se dvojnásobné nosnosti vrátku. Instrukce k upevnění vrátku jsou uvedeny v příslušné kapitole tohoto návodu.

(4) Největší nosnost vrátku je vyznačena na štítku. Vrátek nesmí být používán ve výbušném prostředí. Pokud vrátek není v provozu zajistěte, aby nemohl být používán neoprávněnou osobou, nedovolte dětem se k vrátku přibližovat. Vrátek smí obsluhovat osoba starší 18 let.

(5) Vrátek je vybaven koncovým vypínačem elektrického proudu, který samočinně zastaví chod vrátku, jakmile závěsný hák je vzdálen od spodní hrany kladky nejméně 0,30 m.

(6) Stanoviště obsluhy vrátku musí být voleno tak, aby z něj bylo vidět na všechna nakládací a vykládací místa, uživatel je povinen zajistit bezpečnost na pracovišti pro případ pádu břemene v souladu s bezpečnostními předpisy (např. vyznačení bezpečnostními tabulkami).

(7) V místě odebírání nebo nakládání materiálu ve výšce musí být uživatel chráněn proti pádu alespoň jednotyčovým zábradlím bez zarážky u podlahy.

(8) Na bubnu vrátku musí při přepravě břemene zůstat nejméně 3 závity lana.

(9) V případě požáru nepoužívejte k hašení vodu, ale práškový nebo sněhový (CO<sub>2</sub>) přenosný hasicí přístroj.

### **Při provozu vrátku je zakázáno**

- a) zvedat břemena o hmotnosti převyšující nosnost vrátku,
- b) dopravovat břemena, která svými rozměry ohrožují okolí, pokud nejsou provedena vhodná bezpečnostní opatření,
- c) zvedat břemena šikmým tahem,
- d) opustit stanoviště obsluhy vrátku, je-li ponecháno břemeno zavěšené na háku,
- e) zavěšovat břemeno na špičku háku,
- f) držovat se pod zavěšeným břemenem a v jeho nebezpečné blízkosti,
- g) usměrňovat rukama nebo nohama navíjení lana na bubnu vrátku,
- h) pokračovat v práci s vrátkem, utvoří-li se na laně smyčka nebo uzel a dojde-li k vysmeknutí lana z drážky kladky,
- i) dopravovat břemena, hrozí-li nebezpečí poškození nosného lana nebo zdvihacích prostředků (namáháním přes ostré hrany apod.),
- j) způsobovat rázy při spouštění nebo tahu břemene,
- k) zvedat břemena zasypaná, přimrzlá nebo přilnutá, provádět změny na brzdách, které by mohly ohrozit bezpečnost.

**Obsluze se doporučuje při používání vrátku nasadit chrániče sluchu.**

## Provoz zařízení

Zmáčknutím tlačítka požadovaného směru odviňte nosné lano na požadovanou délku. Na hák zavěste břemeno a zmáčknutím tlačítka „NAHORU“ dopravte břemeno do požadované výšky. Mějte na paměti, že po několika zdvihových cyklech může teplota krytu motoru až 60°C bez vlivu na poškození stroje. Tato teplota je výraznější v letních měsících.

**POZOR:** pro správnou funkci vrátku stroj nepřehřívajte, může dojít ke spálení vinutí nebo poškození brzděného mechanismu.

## 5. Zastavení zařízení

Prostě uvolněte povelové tlačítko.

**Nouzové zastavení:** Odpojením přívodního kabelu.

## 6. Údržba

**Pro zajištění správné funkce stroje dodržujte níže uvedená pravidla:**

- při kontrole nebo údržbě odpojte zařízení od elektrického zdroje,
- nic jiného než základní údržbu neprovádějte,
- není-li zařízení v provozu uskladněte jej v suchém a bezprašném prostředí mimo tepelné zdroje,
- pokud nebyl vrátok dlouho v provozu překontrolujte správnost funkcí několikaerým zmáčknutím povelových tlačítek,
- pečlivě a pravidelně sledujte stav opotřebení nosného lana, v případě náznaku třepení, přelomení, nebo jiné deformace lana obraťte se neprodleně na autorizovaný servis,
- veškeré opravy a údržbu elektrického zapojení a mechanických součástí může provádět pouze autorizovaný servis. Doporučujeme uživateli minimálně 1 x za rok nechat provést na zařízení odbornou kontrolu a revizi od autorizovaného servisu.
- jakékoliv zásahy do stroje prováděné neautorizovanými osobami nebo organizacemi zcela anulují nároky na poskytované záruky.

Výrobce ani dodavatel nenese zodpovědnost za škody způsobené nedostatečnou údržbou, nesprávným použitím nebo neoprávněnou instalací nekvalifikovanými osobami.

Záruční a pozáruční servis zajišťuje

## 2. Kontrola zařízení a zahájení provozu

### Překontrolujte:

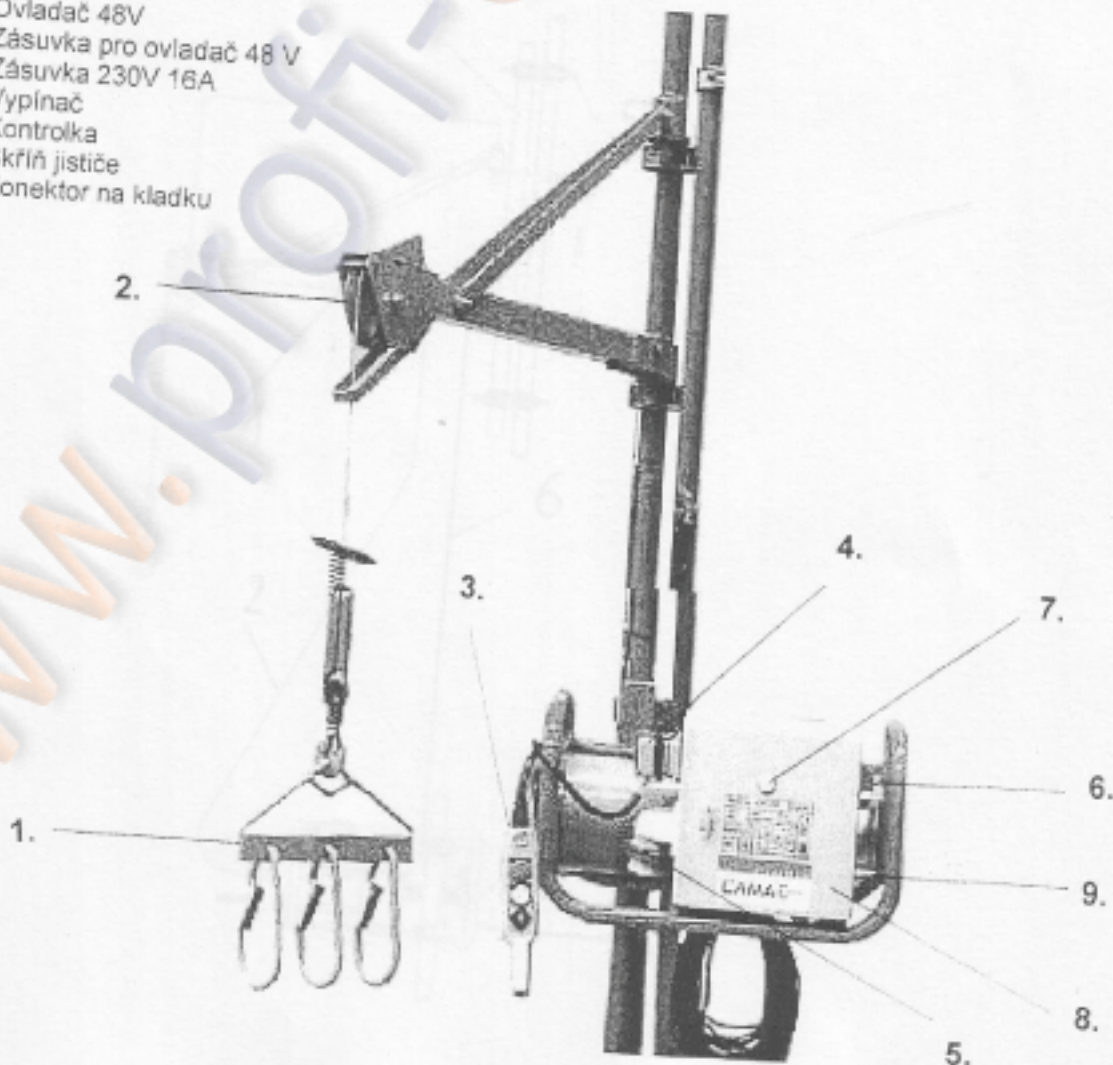
- zavěšení kladky, aby způsob upevnění odpovídal nákresům z tohoto návodu k použití. Přesvědčte se že šrouby úchytů jsou pevně dotaženy. Nosné lano je v kolmé poloze, konzole a pásy bezpečně drží, nosná konstrukce je stabilní a je opatřena dostatečnou protizátěží a nosné podloží je stabilní a dostatečně únosné.
- připojení vrátku ke zdroji energie za pomoci správné koncovky.
- zdroj energie odpovídá požadavkům ze štítku vrátku.
- délka přívodního kabelu v závislosti na průměru vodiče nezpůsobí ztráty na příkonu větší než 5% požadované hodnoty štítku motoru.
- elektrické připojení lze provést pouze ke zdroji opatřeném elektrickým jističem.
- vrátek i konstrukce musí být zajištěny proti blesku, uzemnění musí provést kvalifikovaná osoba.

## 3. Zahájení provozu

1. Upevněte vrátek na lešení.
2. Upevněte kladku a protáhněte lano. Utáhněte a zkontrolujte šrouby úchytů.
3. Zpojte ovládání.
4. Zapojte do el. sítě.
5. Zapněte vypínač do polohy „I“. Rozsvítí se kontrolka provozu na panelu.
6. Překontrolujte správnou funkci ovládání stroje zmáčknutím tlačítka „DOLŮ“ a „NAHORU“.
7. Pokud tlačítko ovladače nedomáčknete na doraz, rychlost vrátku bude 20 m/min.
8. Pokud tlačítko ovladače domáčknete na doraz, rychlost vrátku bude 40 m/min.
9. Nasadte závěs s háky na hák vrátku.

### Části vrátku

1. Závěs s háky
2. Kladka
3. Ovladač 48V
4. Zásuvka pro ovladač 48 V
5. Zásuvka 230V 16A
6. Vypínač
7. Kontrolka
8. Skříň jističe
9. Konektor na kladku



## 2. Kontrola zařízení a zahájení provozu

### Překontrolujte:

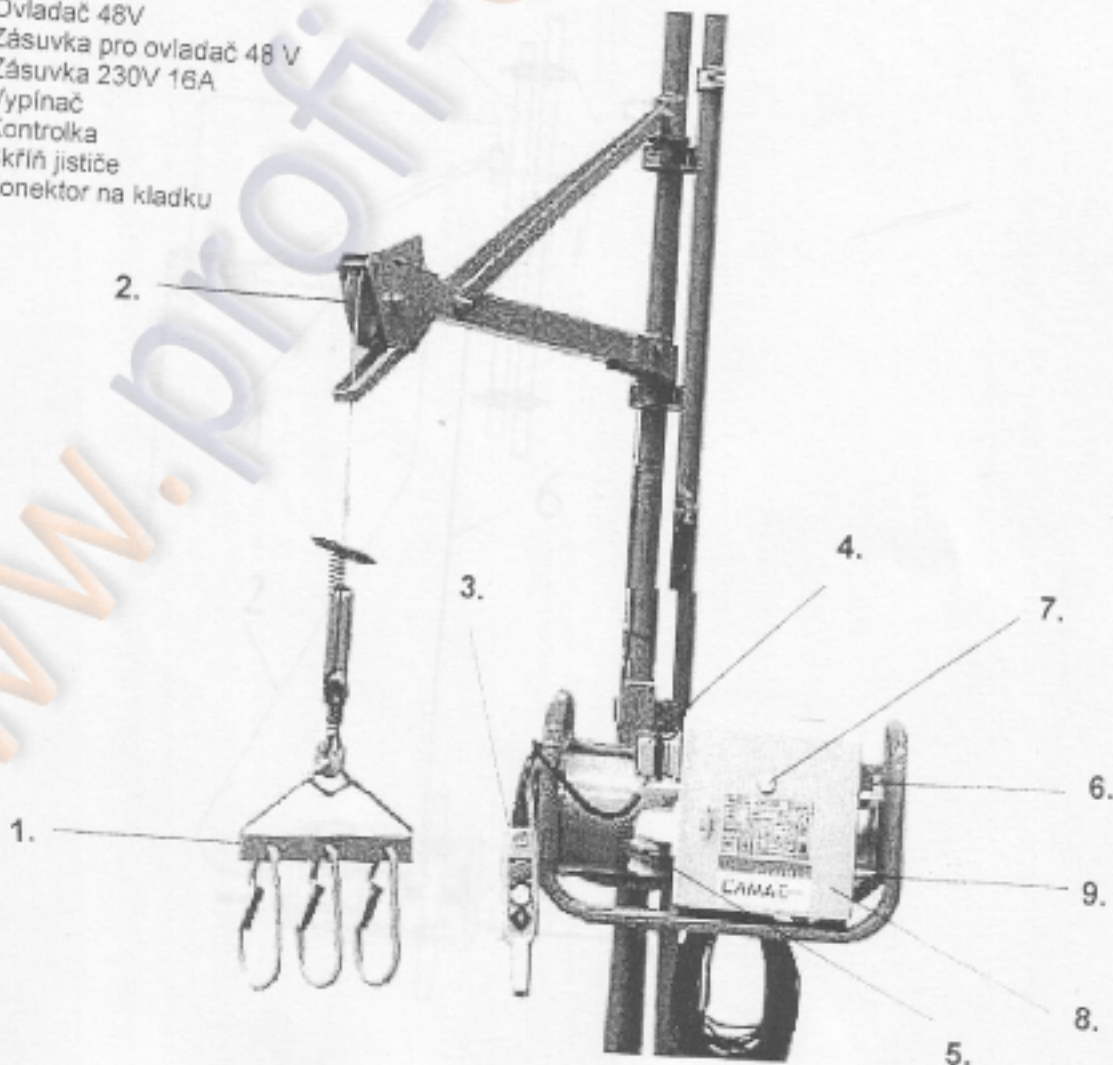
- zavěšení kladky, aby způsob upevnění odpovídal nákresům z tohoto návodu k použití. Přesvědčte se že šrouby úchytů jsou pevně dotaženy. Nosné lano je v kolmé poloze, konzole a pásy bezpečně drží, nosná konstrukce je stabilní a je opatřena dostatečnou protizátěží a nosné podloží je stabilní a dostatečně únosné.
- připojení vrátku ke zdroji energie za pomoci správné koncovky.
- zdroj energie odpovídá požadavkům ze štítku vrátku.
- délka přívodního kabelu v závislosti na průměru vodiče nezpůsobí ztráty na příkonu větší než 5% požadované hodnoty štítku motoru.
- elektrické připojení lze provést pouze ke zdroji opatřeném elektrickým jističem.
- vrátek i konstrukce musí být zajištěny proti blesku, uzemnění musí provést kvalifikovaná osoba.

## 3. Zahájení provozu

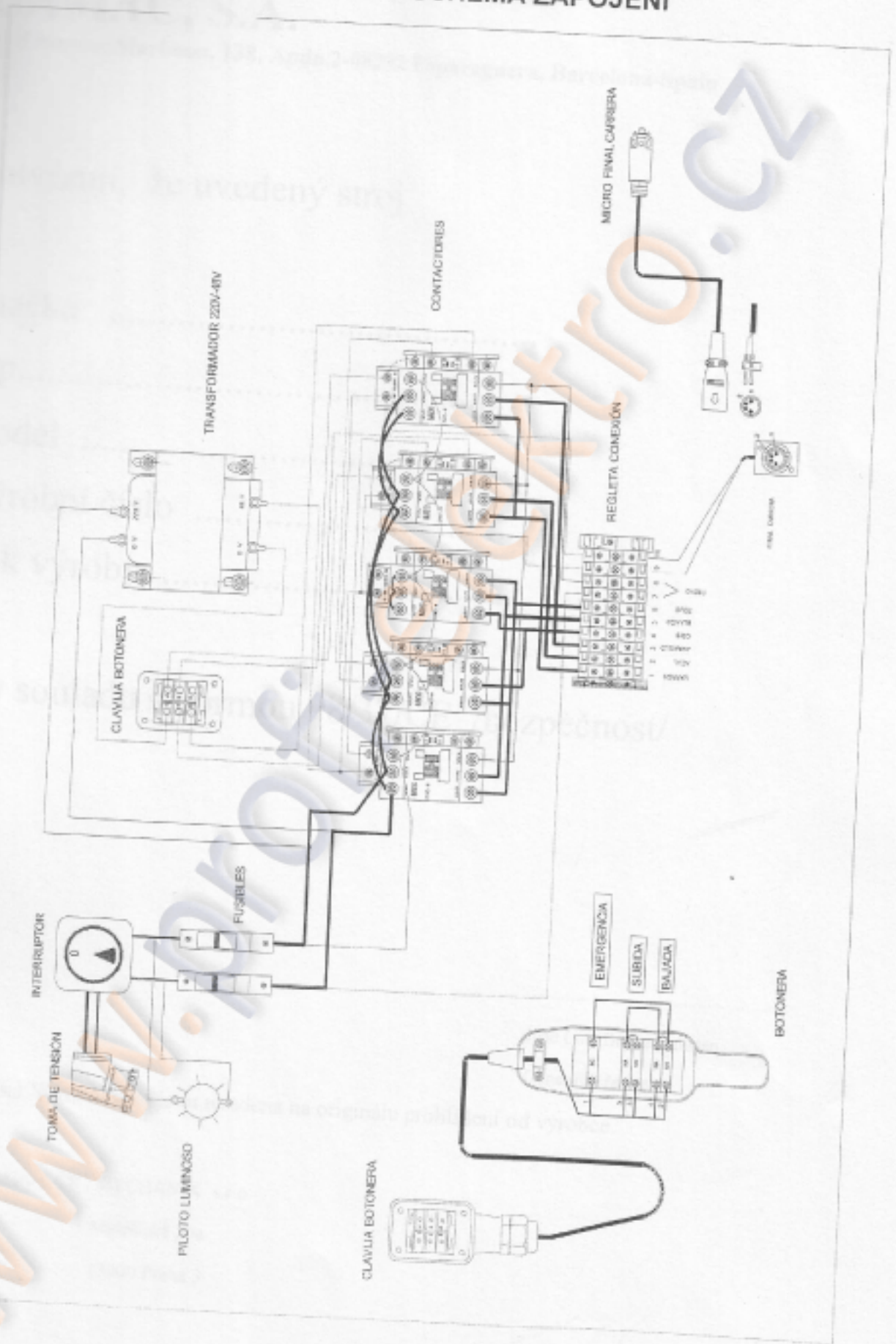
1. Upevněte vrátek na lešení.
2. Upevněte kladku a protáhněte lano. Utáhněte a zkontrolujte šrouby úchytů.
3. Zpojte ovládání.
4. Zapojte do el. sítě.
5. Zapněte vypínač do polohy „I“. Rozsvítí se kontrolka provozu na panelu.
6. Překontrolujte správnou funkci ovládání stroje zmáčknutím tlačítka „DOLŮ“ a „NAHORU“.
7. Pokud tlačítko ovladače nedomáčknete na doraz, rychlost vrátku bude 20 m/min.
8. Pokud tlačítko ovladače domáčknete na doraz, rychlost vrátku bude 40 m/min.
9. Nasadte závěs s háky na hák vrátku.

### Části vrátku

1. Závěs s háky
2. Kladka
3. Ovladač 48V
4. Zásuvka pro ovladač 48 V
5. Zásuvka 230V 16A
6. Vypínač
7. Kontrolka
8. Skříň jističe
9. Konektor na kladku



## ELEKTR. SCHÉMA ZAPOJENÍ



# ES Prohlášení o shodě CAMAC, S.A.

Av. Francesc Marimon, 138, Apdo.2-08292 Esparaguera, Barcelona-Spain

potvrzují, že uvedený stroj

značka .....

typ.....

model .....

Výrobní číslo .....

Rok výroby .....

je v souladu s normou 98/37/CE /bezpečnost/

.....  
José Luis Bravo Galisteo

Generální ředitel

Poznámka: Výrobní data jsou uvedena na originálu prohlášení od výrobce.

Za distributora v ČR: MECHANIK s.r.o.

Malešická 20a

13000 Praha 3

