

Míchací ramena s
míchacími lopatkami
a stěrači stěn
zajišťují nejlepší
míchací efekt.



Míchací zařízení
lze bez nářadí
vyjmout-to dovoluje
dokonalé
vyčištění stroje.



Ochranná mříž je uzavíratelná.
Tím Compact 100 nabízí nejvyšší
měřítka bezpečnosti práce.

Přídavná kolečka pro
bezproblémové nakládání
a vykládku stroje.

Míchací lopatky na
míchacím zařízení
lze i jednotlivě měnit.

Robustní sklopný rám pro
vyprázdnění do kbelíku.
Při zaklopení možno směs
Vsypat do kolečka.

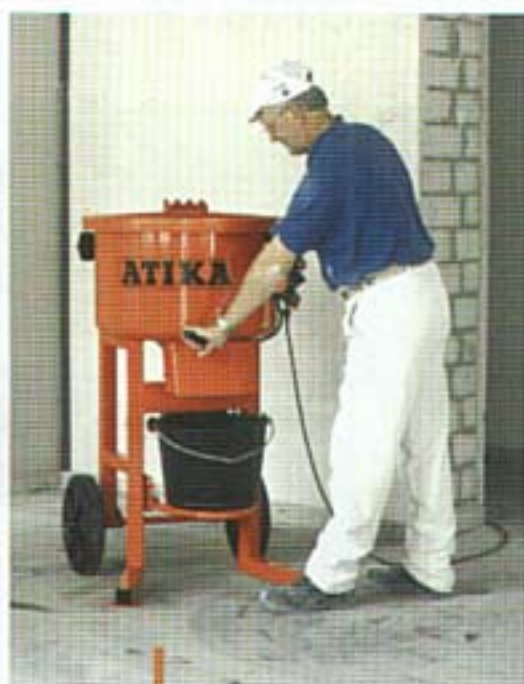
Jednoduché vyprázdňování
je umožněno posuvným
segmentem v podlaze bubnu.

Snadný pojezd
umožňují velká
transportní kola.

Solidní a robustní
konstrukce dovoluje
nasazení stroje v
nejtvrdějších podmínkách.



ZŘETELNĚ LEPŠÍ MÍCHACÍ EFEKT. AŽ 60 % ČASOVÁ ÚSPORA.



Vteřinové vyprázdnění buď do nádoby nebo do kolečka umožní posuvný segment ve dně míchačky.

Talířová míchačka Compact 100 je ideální pro malíře a štukatéry, kladeče podlah a dlaždic, zedníky a omítkáře. Má řadu výhod. Míchací zařízení se čtyřmi míchacími rameny zajišťuje míchací efekt, jehož výsledkem není obvyklý beton či malta. Časová úspora až 60 % ovlivní ekonomickou stránku věci. V průběhu míchání je současně materiál zpracováván. Míchačka není na obsluhu vázána. Mimo to míchačka může být vždy přímo na místě, kde probíhají stavební práce. Tím odpadají namáhavé transporty míchaného materiálu na stavební místo.

Compact 100 je mobilní míchačkou. Pouze jedna osoba je schopna míchačku na stavbě přemístit včetně schodů. Díky své kompaktní formě projde míchačka každými dveřmi a je možno ji transportovat v každém kombi-autě. Nakládku umožňují přidavná vrchní kolečka.



Centrální vypínač s rychlým stop-tlačítkem a jistěním při otevření ochranné sítě.

Lehce a ručně - jednoduchý transport.



Projde kde ostatní projít musejí. Kompaktní forma není pro žádné dveře široká. Projde všude.



Může i do nejvyššího patra. Díky svým kolům se dostane do nejzazších koutů přímo na pracoviště.



Compact 100 dělá svému jménu čest. Může být převezena každým kombi autem. Naložení a vykládku zvládá jedna osoba.

Profi-míchačka s jedinečným nasazením pro různé účely.

Otvírač pytlů na ochranné mříži umožní jednoduché doplňování směsí.



Celé spektrum nasazení Compactu 100 je neohraničitelné. Buď míchání omítek, či lepidel, malty, vápna, ochranných směsí z umělých hmot nebo, nebo, nebo ...

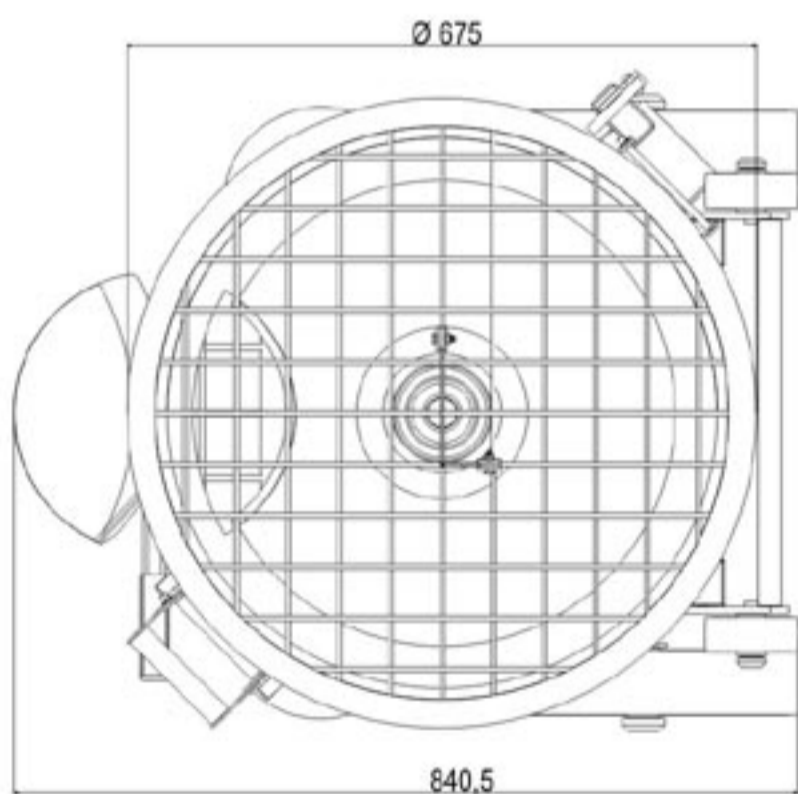
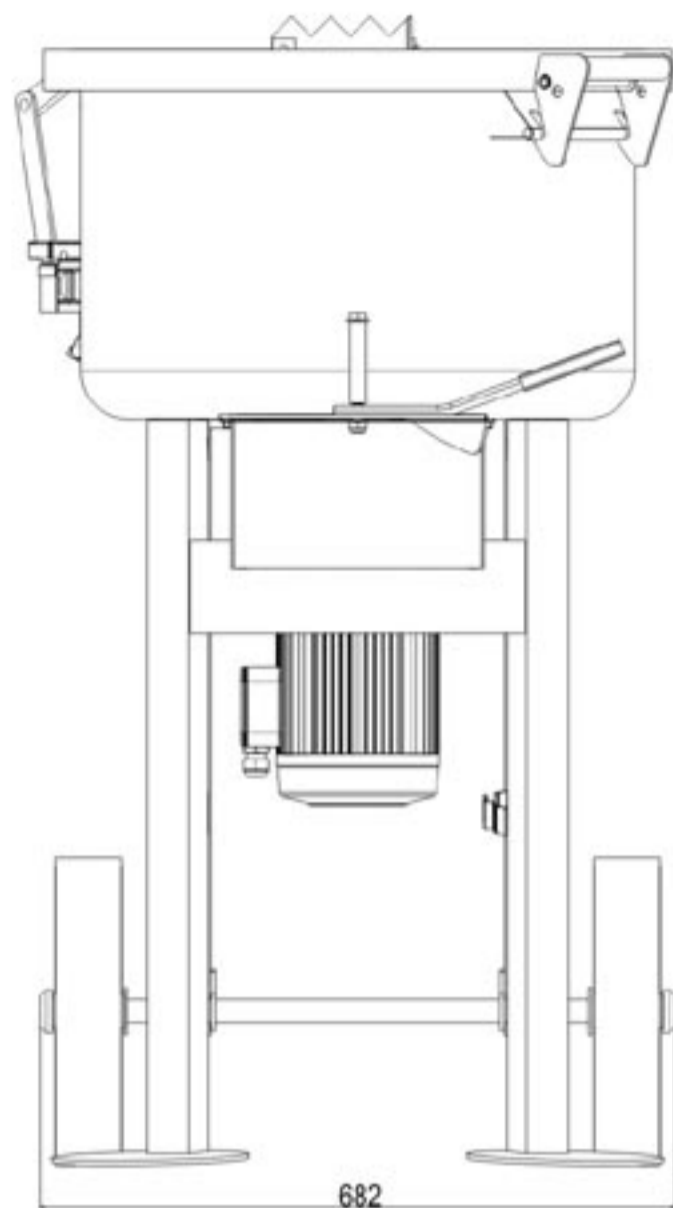
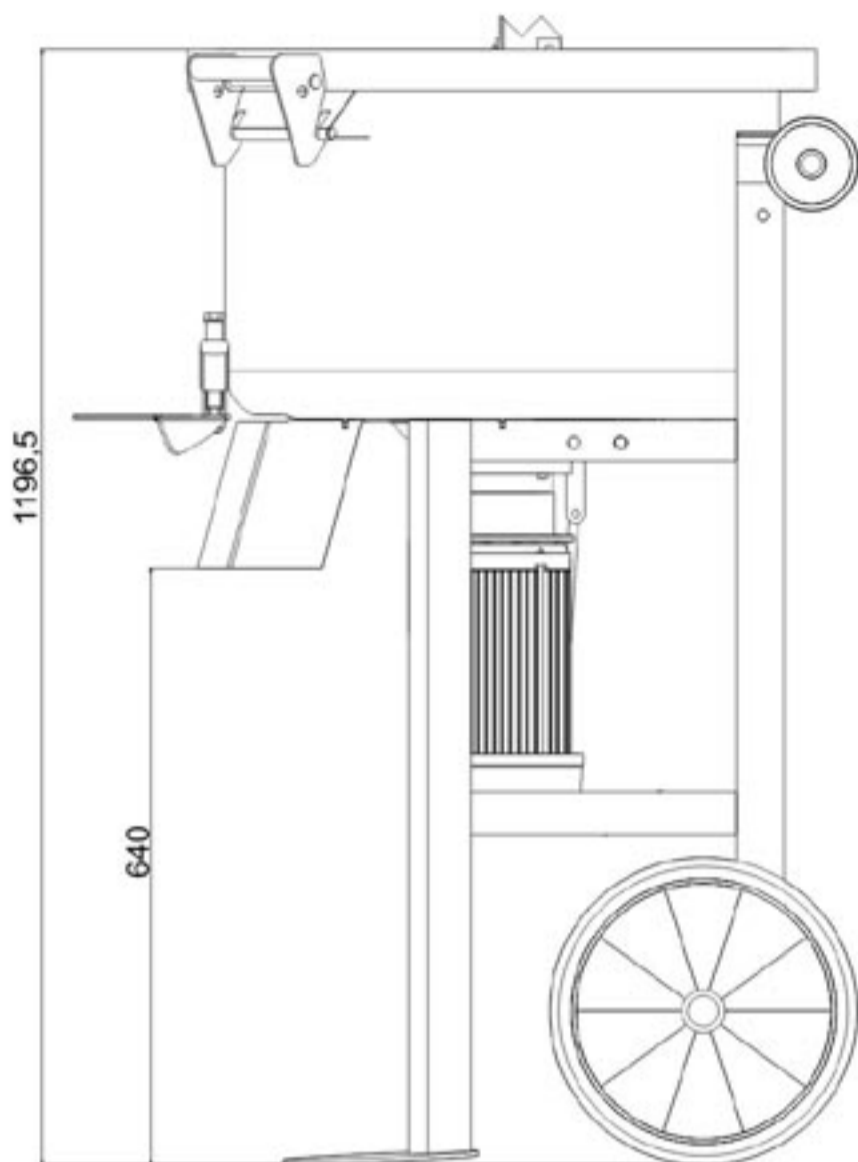
Právě v tomto tkví výhody Compactu. Vysoká hospodárnost, rychlost a s tím spojené časové úspory. S Compactem 100 jste na každé stavbě profesionální a spoříte čas.

Ideální pro materiály



Technická data

Obsah bubnu	100 l
Výkon motoru	P ₁ 2000 W / P ₂ 1500 W S6 – 40%
Napětí	230 V~ 50 Hz
Otáčky	n = 42 min ⁻¹
Míry (D, Š, V)	720 x 690 x 1190 mm
Váha	80 kg



Kurzz.		Änderung		Datum	Name
2007	Datum	Name	Werkstoff	ATIKA® GmbH & Co. KG Schinkelstr. 97, D-59227 Ahlen	
Gez.					
Gepr.					
Normge.					
Maßstab	Freimaßtoleranz DIN 7168		Benennung	315600 Ersatz für: Ersetzt durch:	
	fein	mittel	grob		